

Број: 10373

Датум: 13.07.2017. година

КОНКУРСНА ДОКУМЕНТАЦИЈА

ЗА ЈАВНУ НАБАВКУ ВЕЛИКЕ ВРЕДНОСТИ

НАБАВКА И УГРАДЊА ПОДЗЕМНИХ КОНТЕЈНЕРА

У ОТВОРЕНОМ ПОСТУПКУ

ЈАВНА НАБАВКА БРОЈ: **ЈН 19/17**

УКУПАН БРОЈ СТРАНА КОНКУРСНЕ ДОКУМЕНТАЦИЈЕ: **67**

ЈУЛ 2017. ГОДИНЕ

страна 1 од 67



ЧИСТОЃА
ЈКП Чистоћа Нови Сад



Adresa: Novi Sad, Sentandrejski put 3
Telefon: 443-611
Fax: 6334-691
E-mail: office@cistocans.co.rs
Web site: www.cistocans.co.rs
PIB: 101692087
Mat. Br.: 08066531



На основу чл. 32. и 61. Закона о јавним набавкама („Сл. гласник РС” бр. 124/2012, 14/1 и 68/15, у даљем тексту: Закон), чл. 2. Правилника о обавезним елементима конкурсне документације у поступцима јавних набавки и начину доказивања испуњености услова („Сл. гласник РС” бр. 86/15), Одлуке о покретању поступка јавне набавке ЈН 19/17, број 10357 од 13.07.2017. и Решења о образовању Комисије за јавну набавку ЈН 19/17, број 10358 од 13.07.2017. припремљена је:

КОНКУРСНА ДОКУМЕНТАЦИЈА у отвореном поступку за јавну набавку: Набавка и уградња подземних контејнера, ЈН 19/17

Конкурсна документација садржи:

Поглавље	Назив поглавља
I	Општи подаци о јавној набавци
II	Подаци о предмету јавне набавке
III	Технички опис подземних контејнера и технички опис уградње
IV	Упутство понуђачима како да сачине понуду
V	Услови за учешће у поступку јавне набавке из чл. 75. и чл. 76. ЗЈН и Упутство како се доказује испуњеност тих услова
VI	Образац понуде
VII	Модел уговора
VIII	Образац структуре цене са упутством како да се попуни
IX	Изјаве понуђача
X	Образац Референце



ЧИСТОЋА
ЈКП Чистоћа Нови Сад



Adresa: Novi Sad, Sentandrejski put 3
Telefon: 443-611
Fax: 6334-691
E-mail: office@cistocans.co.rs
Web site: www.cistocans.co.rs
PIB: 101692087
Mat. Br.: 08066531



I ОПШТИ ПОДАЦИ О ЈАВНОЈ НАБАВЦИ

1. Подаци о наручиоцу

Наручилац: ЈКП „Чистоћа“ Нови Сад
Адреса: Нови Сад, Сентандрејски пут 3
Интернет страница: www.cistocans.co.rs

2. Врста поступка јавне набавке

Предметна јавна набавка се спроводи у отвореном поступку, у складу са Законом о јавним набавкама и подзаконским актима којима се уређују јавне набавке.

На ову јавну набавку ће се примењивати и:

- Закон о општем управном поступку
- Закон о облигационим односима
- Закон о процени утицаја на животну средину
- Закон о безбедности и здрављу на раду

3. Предмет јавне набавке

Предмет јавне набавке су добра - **Набавка и уградња подземних контејнера**, редни број набавке ЈН 19/17, у даљем тексту - контејнери.

4. Циљ поступка

Поступак јавне набавке се спроводи ради закључења уговора о јавној набавци.

5. Контакт (лице или служба)

Служба комерцијале, лице за контакт: Снежана Ђурковић
е-mail адреса: komisija.za.javne.nabavke@cistocans.co.rs, тел. 021/443-611 лок.181

II ПОДАЦИ О ПРЕДМЕТУ ЈАВНЕ НАБАВКЕ

1. Опис предмета набавке, назив и ознака из општег речника набавке:

Предмет јавне набавке су добра: Набавка и уградња подземних контејнера, редни број набавке ЈН 19/17, назив из општег речника набавке: Контејнери за отпад - 44613700

2. Партије: Јавна набавка обликована је као јединствена (није обликована по партијама).

III ТЕХНИЧКИ ОПИС ПОДЗЕМНИХ КОНТЕЈНЕРА И ТЕХНИЧКИ ОПИС ЊИХОВЕ УГРАДЊЕ

1. ТЕХНИЧКА СПЕЦИФИКАЦИЈА ПОДЗЕМНИХ КОНТЕЈНЕРА

Наручилац у овом поступку јавне набавке набавља и уграђује два типа подземних контејнера са пропратном опремом за мерење њихове попуњености.

ВРСТЕ КОНТЕЈНЕРА:

А) ТИП 1. - 25 комада

1. Еколошки захтеви

Сви саставни делови подземног контејнера морају бити водонепропусни да штите одложени отпад и механизме од подземних и других вода, као и да штите околину од утицаја испарења.

Надземна канта мора да поседује поклопац (са механизмом за самозатварање) који онемогућава приступ животињама.

2. Саставни делови – елементи који чине подземни контејнер:

- a - Бетонско језгро
- b - Поклопац - газиште
- c - Надземна канта
- d - Унутрашња канта
- e - Решетка за дренажу

3. Техничке карактеристике елемената

3.1. Бетонско језгро је димензије: 1,8m x 1,8m x 2,3m, дозвољено је одступање (+/- 10%). Максимална тежина, бетонског језгра 2500 kg дозвољено је одступање (+/- 10%). Бетонско језгро због водонепропусности мора бити ливено из једног комада и то од бетона минималне марке МБ35 (по Правилнику БАБ87) или одговарајућег.

3.2. Носећи делови поклопца - газишта треба да буду израђени од челичних профила минималне дебљине 3mm и заштићен процесом топлог цинковања и то према стандарду ISO 1461 или одговарајућег. Треба да буде опремљен ручком од нерђајућег челика и амортизерима (са штитницима који штите амортизер од удара у отвореном положају) са силом подизања од минимално 260 kg сваки. Један од амортизера је опремљен са сигурносним ланцем и опругом. Понуђач мора да достави извештај о испитивању амортизера који садржи податак о сили коју остварује амортизер.



ЧИСТОЋА
ЖКП Чистоћа Нови Сад



Adresa: Novi Sad, Sentandrejski put 3
Telefon: 443-611
Fax: 6334-691
E-mail: office@cistocans.co.rs
Web site: www.cistocans.co.rs
PIB: 101692087
Mat. Br.: 08066531



Газиште мора да се отвара са силом од максимум 10 kg. Газиште мора да буде покривено са најмање два покривна слоја (један од челичног поцинкованог лима минималне дебљине 2 mm, а други од алуминијумског лима минималне дебљине 3 mm са противклизним растером). Оба покривна слоја због водонепропусности морају да буду из једног комада, тј. не смеју бити настављани на било који начин. Између ова два слоја лима по обиму мора да буде слој за спречавање продора воде изведен адекватним средством које може бити на бази каучука, МС полимера или одговарајућег, а никако на бази силикона или акрила. Газиште мора да буде произведено у складу са стандардом EN 13071-2 тачка 6.2.4. или одговарајућим и по том стандарду мора да има носивост најмање 600 kg (мерено по стандарду EN 13071-2 или одговарајућем). Поклопац треба да буде опремљен бравом која треба да буде у потпуности израђена од нерђајућег челика и да ради на принципу клина са линеарним ходом. Склоп треба да садржи и рам, који мора да буде произведен од челичних профила минималне дебљине носећих делова 4 mm. Рам уједно има функцију одводних канала (за одвођење атмосферских падавина). Рам газишта мора да буде заштићен процесом топлотинског цинковања и то према стандарду ISO 1461 или одговарајућим. Рам треба да буде произведен у складу са стандардом EN 13071-2 и то по тачкама 6.5., 6.3. и 6.2.4. или одговарајућем.

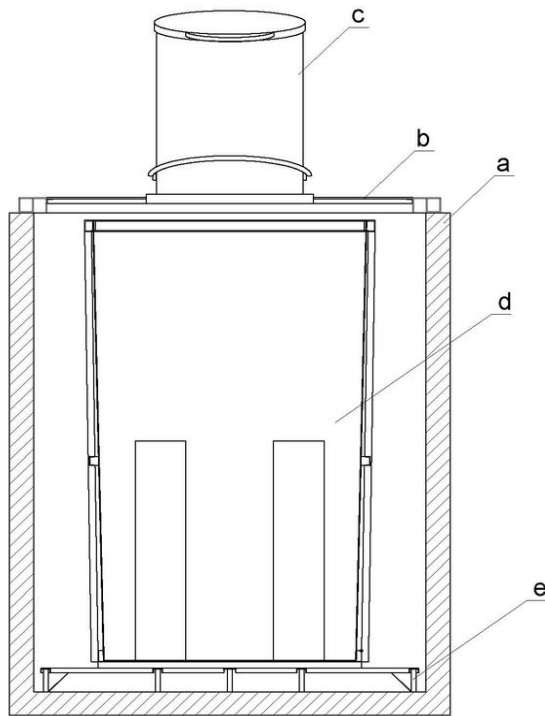
3.3. Надземна канта треба да буде у облику цилиндра минималног пречника тубуса 600 mm и висине највише 1m са одговарајућим поклопцем, а максимална тежине 50 kg. Цилиндар је произведен од нерђајућег челичног лима минималне дебљине 1.8 mm, кисело отпорног у минималном квалитету А4 или одговарајућем. Надземна канта је опремљена полугом за ножно отварање поклопца и уређајем за фино враћање поклопца (који спречава повређивање), као и уређајем за спречавање употребе прекомерне силе отварања поклопца полугом. Ефективна запремина канте је минимално 200 l. Сви остали метални делови су произведени од челика и заштићени су процесом топле пластификације са посебним адитивима за повећану УВ отпорност. Сви варови морају бити изведени ТИГ и МИГ техникама. Механизми педале за отварање морају бити заштићени од утицаја отпада лимовима од нерђајућег челика и/или лимовима заштићеним процесом топле пластификације са посебним адитивима за повећану УВ отпорност.

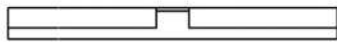
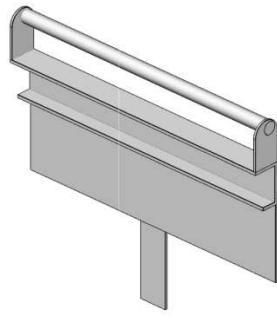
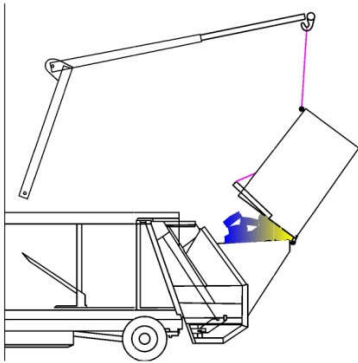
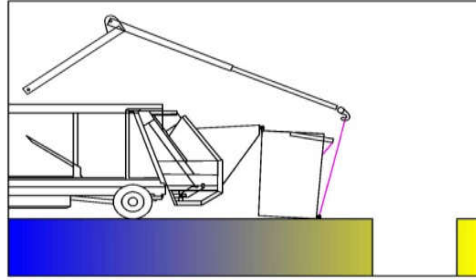
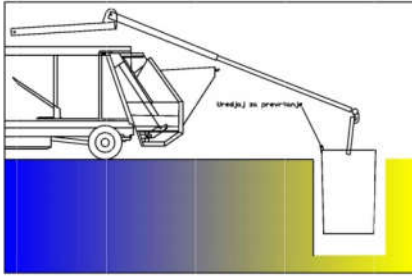
3.4. Унутрашња канта се састоји од пластичног уложка и металног корсета са превртачима и ручком. Пластични уложак мора да буде израђен од полиестерског ламината (вишеслојног) ватроотпорног (самогасивог). Метални корсет унутрашње канте (са ручком и превртачем) је произведен од челичних профила минималне дебљине 2 mm, који је опремљен прихватима за превртање у стандарду EN 840-3 или одговарајућим као и ручком за подизање целог склопа. Поред стандардних прихвата за пражњење канта мора да поседује и прихвате за пражњење као што је приказано на слици. Сам пластични уложак не сме да трпи силу подизања или превртања, већ ће главна напрезања трпети метални корсет. Сви метални делови морају да буду топло цинковани у складу са стандардом ISO 1461 или одговарајућим.

Цео склоп треба да задовољава механичке карактеристике из стандард EN 13071-1:2008 или одговарајућим (доставити извештај о испитивању). Минимална носивост склопа без деформација треба да буде 1000 kg, а вршна носивост без пуцања елемената 2500 kg. Канта мора да буде опремљена ручком за вађење из подземног дела. Минимална ефективна запремина унутрашње канте не сме да буде мања од 3m³ (+/- 10%).

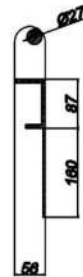
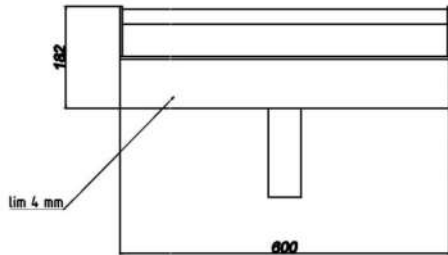
3.5. Дренажна решетка треба да омогући унутрашњој канти да буде најмање 10 cm удаљена од дна, ради сакупљања отпадних или техничких течности. Решетка мора бити анткорозивно заштићена процесом топлог цинковања.

Шематски приказ контејнера:





Uredjaj za prevrtanje



Б) ТИП 2. – комада 75.

1. Еколошки захтеви

Сви саставни делови подземног контејнера морају бити водонепропусни да штите одложени отпад и механизме од подземних и других вода, као и да штите околину од утицаја испарења. Надземна канта мора да поседује поклопац (са механизмом за самозатварање) који онемогућава приступ животињама.

2. Саставни делови – елементи који чине подземни контејнер:

1. Подземно кућиште
2. Поклопац - газиште
3. Надземна канта
4. Посуда за прихват смећа – врећа

3. Техничке карактеристике елемената

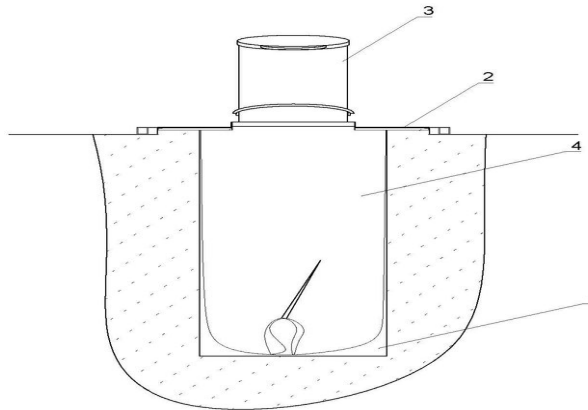
3.1. Подземно кућиште контејнера мора бити приведено од полиетилена високе густине или сличног материјала са основном карактеристиком да не кородира.

3.2. Делови газишта треба да буду израђени од челичних профила минималне дебљине и заштићен процесом топлог цинковања и то према стандарду ISO 1461 или одговарајућег. Газиште мора да буде покривено са најмање два покривна слоја (један од челичног поцинкованог лима минималне дебљине 2 mm, а други од алуминијумског лима минималне дебљине 3 mm са противклизним растером). Оба покривна слоја због водонепропусности морају да буду из једног комада, тј. не смеју бити настављани на било који начин. Између ова два слоја лима по обиму мора да буде слој за спречавање продора воде изведен адекватним средством које може бити на бази каучука, МС полимера или одговарајућег, а никако на бази силикона или акрила. Газиште мора да буде опремљено кукама за качење вреће за прихват отпада. Склоп треба да садржи и рам, који мора да буде произведен од челичних профила. Рам уједно има функцију одводних канала (за одвођење атмосферских падавина). Рам газишта мора да буде заштићен процесом топлог цинковања и то према стандарду ISO 1461 или одговарајућим.

3.3. Надземна канта треба да буде у облику цилиндра минималног пречника тубуса 550 mm и висине највише 1m са одговарајућим поклопцем. Цилиндар је произведен од нерђајућег челичног лима, кисело отпорног у минималном квалитету А4 или одговарајућем. Надземна канта је опремљена полугом за ножно отварање поклопца и уређајем за фино враћање поклопца (који спречава повређивање). Ефективна запремина канте је минимално 200 l. Сви остали метални делови су произведени од челика и заштићени су процесом топле пластификације са посебним адитивима за повећану УВ отпорност или процесом топлог цинковања и то према стандарду ISO 1461 или одговарајућим.

Сви варови морају бити изведени ТИГ и МИГ техникама. Канта мора да буде фиксирана за газиште и да буде опремљена ручком за вађење из подземног дела.
3.4. Посуда за прихват смећа треба да буде врећа произведена од флексибилног ПВЦ материјала запремине 3м³ (+/- 10%), која је закачена за газиште у минимално 8 тачака и мора да буде опремљена механизмом за везивање и отварање дна вреће.

Шематски приказ контејнера:



В) ТЕХНИЧКА СПЕЦИФИКАЦИЈА ОПРЕМЕ ЗА МЕРЕЊЕ ПОПУЊЕНОСТИ КОНТЕЈНЕРА

Сваки контејнер мора да буде опремљен са уређајем за мерење попуњености контејнера са независним – поново пуњивим напајањем, радни температурни опсег од -25С до +50С компатибилан са софтвером за даљинско праћење попуњености контејнера ради правовременог пражњења.

Понуђач коме се додели уговор дужан је да до потписа Протокола о примопредаји свих 100 уграђених подземних контејнера испоручи опрему следећих карактеристика:

1. Софтвер за праћење стања попуњености контејнера са следећим карактеристикама:
 - Унос, приказ и измена података о свим контејнерима, адресом на којој се налази, датуму уградње, датумом и временима читавања и тренутним стањем.
 - Подешавање алармног прага попуњености контејнера. Прекорачење алармних прагова приказати на мапи.
 - Унос, приказ и измена података о свим радницима са именом, презименом и бројем телефона. Могућност додавања нових поља (података).
 - Креирање, измена и брисање рута пражњења контејнера на мапи.
 - Унос, приказ и измена података о рутама.



ЧИСТОЋА
ЖКП Чистоћа Нови Сад



Adresa: Novi Sad, Sentandrejski put 3
Telefon: 443-611
Fax: 6334-691
E-mail: office@cistocans.co.rs
Web site: www.cistocans.co.rs
PIB: 101692087
Mat. Br.: 08066531



- Додавање и брисање контејнера у руту, дефинишући подешавање алармног прага попуњености контејнера и прекорачење алармних прагова
- Могућност да се радни налози додељују појединачно и шаљу теренским екипама. Обезбеђење праћење тока извршавања задатака.
- Уживо праћење пражњења на мапи са позицијом возила и нивоом попуњености контејнера.
- Промену стања попуњености приказати на мапи на јасно уочљив начин (различитим бојама или сл.).
- Контејнер који се одређени временски период није напунио, сви подаци о контејнеру, који се односе на подешавање алармног прага попуњености контејнера и његово прекорачење, се у виду обавештења шаљу оператеру који прати рад система.
- Са сваке локације неопходно је обезбедити приказ стања независног напајања чиме би се правовремено планирала и извршила замена независних напајања.
- Теренска апликација служи за праћење тока извршења задатака са приказом основних информација о контејнерима (локација, времена последњих 10 пражњења). Треба да поседује и опцију пријаве учених неправилности (оштећења, крађе и сл.) надлежној служби уз опис проблема са постављањем фотографије у поље коментара као доказ наведене неправилности.
- Преглед стања свих контејнера у изабраној рути са графичким приказом стања у ком се налазе. Пожељна могућност формирања извештаја у виду табеле са основним подацима о контејнеру, испражњен / неиспражњен, стању уколико је неиспражњен и датуму и времену последњег пражњења.
- Преглед свих читавања по дану, недељи и месецу за сваки контејнер.
- Преглед свих пражњења по дану, недељи и месецу за сваког радника.
- Преглед свих дневно додељених пражњења за радника (возача) на теренској апликацији.
- Онемогућити брисање података из базе података.
- Синхронизацију података теренске апликације са сервером извршити приликом сваког логовања корисника.
- Слање обавештења возачима на таблет уређаје (теренске апликације).
- Анализа остварених резултата на недељном, месечном и годишњем нивоу.
- Најмање три нивоа приступа са могућношћу проширења: корисник, напредни корисник и администратор. Нивое приступа одобрава администратор. Функције које су доступне у зависности од нивоа приступа ће се накнадно дефинисати.
- Обезбедити off line пријаву приликом пражњења контејнера на локацији у случају губитка Интернет везе.
- Пребацивања података USB каблом на персонални рачунар са таблет уређаја на којем је инсталирана апликација.
- Обезбедити подршку за ручни унос података за контејнере који нису регистровани као пуни а њихово пражњење је извршено.
- Подсистем за извештаје треба да обезбеди флексибилно задавање критеријума по којима ће се генерисати извештај, уз одређени број унапред фиксираних извештаја са графичким приказима.
- Генерисање месечног броја пражњења по контејнеру (са основним подацима) у облику .csv формата за даље коришћење.



ЧИСТОЃА
ЈКП Чистоћа Нови Сад



Adresa: Novi Sad, Sentandrejski put 3
Telefon: 443-611
Fax: 6334-691
E-mail: office@cistocans.co.rs
Web site: www.cistocans.co.rs
PIB: 101692087
Mat. Br.: 08066531



- Обезбедити графичку анализу рада система са могућношћу проширења, чувањем у .pdf и .csv формату и штампањем

2. Таблет рачунаре минималних карактеристика: процесор Quad core 1.2GHz, радна меморија 1GB RAM, величина екрана 7", оперативни систем Андроид 6.0, 3G, камера резолуције 2MP, микро УСБ v2.0, WiFi, сталак за монтажу на ветробранско стакло, ауто пуњач за таблет, 10 комада

3. Заменска независне – поново пуњива напајања за уређај за мерење попуњености контејнера, 20 комада

4. Пуњаче за независна – поново пуњива напајања, 2 комада

Понуђач коме се додели уговор дужан је да:

- Обезбеди Техничка подршка софтвера на период од 12 месеци,
- Имплементира софтвер у постојећи ИТ систем Наручиоца, изврши параметризацију, обуку корисника и пуштање у рад, у року од најкасније 15 дана од дана потписивања Протокола о примопредаји свих 100 уграђених подземних контејнера,
- Изради корисничко упутство у три примерка на ЦД-у.

2. ТЕХНИЧКИ ОПИС УГРАДЊЕ ПОДЗЕМНИХ КОНТЕЈНЕРА

1. Општи опис уградње подземних контејнера

Пре уградње контејнера понуђач којем се додели уговор је обавезан да у складу са писаним налогом Наручиоца приступи позиционирању места уградње односно да то место обележи кочићима и да га огради ПВЦ оградом јарке боје. Истовремено, дужан је да на месту градње истакне таблу са подацима и упозорењима (све ово у складу са Правилником о заштити на раду при извођењу грађевинских радова, „Сл. Гласник РС 53/97“, као и са уговорном одговорношћу из делатности извођача радова за штете лицима или објектима.)

Уградња контејнера врши се ручним ископом усека дужине 2,3 m, ширине 50 cm, и дубине 2,5 m ради претходног утврђивања да ли на означеној локацији постоје било какве комуналне инсталације. У случају да се при ископу усека открије нека од комуналних инсталација, прекинуће се даљи ископ и о томе ће се одмах обавестити Наручилац како би он благовремено посредовао код других комуналних предузећа у вези са превазилажењем проблема постојећих инсталација и уграђивања контејнера.

Ако је немогуће настављање радова - копање рупе понуђач којем се додели уговор је обавезан да о свом трошку затрпа претходно извршен ископ и да цео простор око ископа доведе у претходно стање.

По добијању одобрења и дозвола надлежних институција за наставак радова на другој локацији Наручилац ће позвати понуђача коме се додели уговор да приступи уградњи контејнера.

У случају да понуђач којем се додели уговор не утврди присуство комуналних инсталација при ископу усека наставља посао копањем рупе одговарајућих димензија. Наставак ископа - рупе врши се машински. На дно ископане рупе положи се некохезивни слој (подлога) од шљунка, млевеног камена одређене гранулације, просејаног песка или комбинованог састава у зависности од састава терена, присуства подземних вода и слично као и мишљења стручног лица Наручиоца. Дебљина кохезивног слоја износи 10 см. Постављени кохезивни слој треба нивелисати.

По провери нивелисаности дна рупе подземни контејнер се полаже у ископ. Ископ се затрпава и ивице ископане рупе попуњава се претходно ископаном земљом. Земљу треба набити.

Завршетак радова на уградњи подземног контејнера чини израда завршног - равнајућег слоја бетонирањем или постављањем других материјала уместо бетона који одговара претходној подлози на месту ископа пре копања.

По завршетку радова на уградњи конкретног контејнера потребно је израдити приступну стазу до њега (приступна стаза је прилаз од тротоара до контејнера). Технички подаци о приступној стази: просечна површина приступне стазе је 1 m², дебљина плоче минимално 10 см, бетон МБ 30 или одговарајуће и арматурне мреже Q 131 или одговарајуће.

По завршетку уградње контејнера понуђач коме се додели уговор обавезан је да очисти место и околину уградње од свих заосталих материјала и да изглед тог места у свему врати у првобитно стање.

Уколико дође до привременог застоја на уградњи било ког контејнера Наручилац захтева од понуђача којем се додели уговор да обезбеди опрему, довезене материјале и контејнер од крађе, делимичног или потпуног оштећења за све време док траје застој радова на уградњи подземних контејнера.

Уколико дође до штете на имовини трећих лица односно до њихових повреда током постављања контејнера искључиву материјалну одговорност сноси понуђач којем се додели уговор.

Током извођења радова на постављању контејнера понуђач којем се додели уговор је обавезан да води Грађевински дневник који нарочито мора да садржи почетак и завршетак радова, опис радова, локације на којима се врше радови, застојима који ометају извршење радова и трајања тих застоја.

Грађевински дневник потписиваће понуђач коме се додели уговор као Извођач радова и Надзорни орган Наручиоца.

Напомена: Понуђач којем се додели уговор је дужан да благовремено превезе претходно испоручене контејнере (са свим деловима) са места њихове испоруке на место њихове уградње. Понуђач којем се додели уговор ће водити рачуна о врсти превозног средства узимајући у обзир саобраћајнице и место уградње. Уз превозно средство понуђач којем се додели уговор је обавезан да обезбеди и аутодизалицу ради утовара и истовара контејнера. Уколико дође до оштећења контејнера приликом утовара и истовара или до оштећења приликом њиховог транспорта сву одговорност сноси понуђач којем се додели уговор.

Понуђач којем се додели уговор је дужан да у поступку извођења радова обезбеди потребну опрему и потребан број радника да се започети радови на уградњи контејнера завршавају континуирано без прекида (рад у две смене, рад суботом и недељом).

Овај захтев Наручиоца је обавезан са обзиром да се контејнери уграђују на јавним градским површинама и да радови проузрокују сметње у саобраћају односно да ометају свакодневни живот грађана.

3. КВАЛИТЕТ ПОДЗЕМНИХ КОНТЕЈНЕРА И КВАЛИТЕТ ЊИХОВЕ УГРАДЊЕ

Квалитет подземних контејнера подразумева да они у свему задовољавају технички опис који је навео Наручилац, односно да задовољавају еколошке захтеве, да се састоје од свих саставних елемената и да саставни елементи испуњавају све захтеване техничке карактеристике (димензије, врсту материјала, стандарде и технологију израде) и да имају уграђене уређаје за мерење њихове попуњености.

Квалитет пратеће опреме за мерење - праћење попуњености подземних контејнера мора у свему одговарати захтевима Наручиоца из Техничке спецификације (под В).

Квалитет уградње подразумева да се уградња контејнера изводи искључиво на начин како је то Наручилац описао под тачком 2. Техничког описа.

4. ПРОВЕРА КВАЛИТЕТА ПОДЗЕМНИХ КОНТЕЈНЕРА И ПРОВЕРА КВАЛИТЕТА ЊИХОВЕ УГРАДЊЕ

Наручилац ће проверу квалитета подземних контејнера и њихове уградње вршити приликом сваке испоруке, односно уградње.

Контролу квалитета испоручених контејнера вршиће Стручно лице Наручиоца. Налаз Стручног лица о томе да ли испоручени контејнери одговарају уговореном квалитету констатоваће се Записником о примопредаји.

Контролу квалитета уградње подземних контејнера вршиће Стручни надзор. Контрола квалитета уградње подземних контејнера констатоваће се кроз Грађевински дневник.

По уградњи свих 100 подземних контејнера Наручилац и понуђач сачиниће Протокол о примопредаји подземних контејнера.

5. МЕСТО И РОК ИСПОРУКЕ ПОДЗЕМНИХ КОНТЕЈНЕРА

Наручилац ће контејнере поручивати сукцесивно, по добијању потребних дозвола за њихово постављање од стране надлежних институција.

Рок за испоруку подземних контејнера је максимално 20 дана од дана пријема писмене поруџбенице Наручиоца.

Подземни контејнери испоручују се на адресу Наручиоца, ФЦО магацин, круг седишта предузећа, Сентандрејски пут 3, Нови Сад.

6. МЕСТО И РОК УГРАДЊЕ ПОДЗЕМНИХ КОНТЕЈНЕРА

Уградњу подземних контејнера Испоручилац ће извршити на подручју Града Новог Сада. Ток уградње констатоваће се Грађевинским дневником.

Конкретно место уградње подземних контејнера утврђиваће се према дозволама надлежних градских институција. Сагласност са овим захтевом понуђач даје самим учешћем у поступку јавне набавке.

Рок за уградњу испоручених подземних контејнера је максимално 20 дана од дана испоруке. Рок за уградњу ће се продужити у случају да приликом извођења радова на одобреној локацији (копања рупе) Испоручилац наиђе на комуналне инсталације чије је измештање немогуће према мишљењу надлежне стручне Градске службе и у случају да дође до промењених околности током уградње, као што су: виша сила, законске промене које у моменту потписа нису биле познате, а могу имати дејство на рок извршења.

7. ГАРАНТНИ РОКОВИ ЗА ИЗРАЂЕНЕ И УГРАЂЕНЕ ПОДЗЕМНЕ КОНТЕЈНЕРЕ

Минимални гарантни рок за уграђене подземне контејнере је 12 месеци рачунајући од дана њихове уградње.

IV УПУТСТВО ПОНУЂАЧИМА КАКО ДА САЧИНЕ ПОНУДУ

Ово упутство понуђачима како да сачине понуду, садржи податке о захтевима Наручиоца у погледу садржине понуде, као и услове под којима се спроводи поступак доделе уговора о јавној набавци. Понуђач мора испуњавати све Законом одређене услове за учешће у поступку јавне набавке, а понуду у целини припрема и доставља у складу са конкурсном документацијом, у супротном, понуда се одбија.

1. ПОДАЦИ О ЈЕЗИКУ НА КОЈЕМ ПОНУДА МОРА ДА БУДЕ САСТАВЉЕНА

Понуђач подноси понуду на српском језику.

2. УПУТСТВО О НАЧИНУ ПОПУЊАВАЊА ОБРАЗАЦА СА ПОСЕБНИМ ЗАХТЕВИМА У ПОГЛЕДУ НАЧИНА НА КОЈИ СЕ САЧИЊАВА ПОНУДА

Понуду треба поднети на обрасцима из ове Конкурсне документације или обрасцима који у потпуности и у свему одговарају обрасцима датим у Конкурсној документацији. Обрасце треба попунити читко, а према приложеном упутству. Сваки документ (образац, изјава) из Конкурсне документације који се доставља Наручиоцу, мора бити оверен и потписан од овлашћеног лица за заступање понуђача.

Уколико понуђач начини грешку у попуњавању, дужан је да је избели и правилно попуни, а место начињене грешке парафира овлашћено лице понуђача и овери печатом.

Уколико лице овлашћено за потписивање понуде и/или потписивање уговора није уписано као заступник понуђача код Агенције за привредне регистре, потребно је да уз понуду достави овлашћење за заступање, односно потписивање понуде и/или потписивање уговора.

У случају заједничке понуде групе понуђача све обрасце и изјаве потписује и оверава члан групе понуђача који је одређен као Носилац посла у Споразуму чланова групе понуђача изузев Изјаве о независној понуди и Изјаве о испуњености обавезног услова из члана о поштовању обавеза из чл. 75. став 2. које потписују и оверавају сви понуђачи из групе.

Наручилац може, уз сагласност понуђача, да изврши исправке рачунских грешака уочених приликом разматрања и оцењивања понуде по окончаном поступку јавног отварања понуда.

3. НАЧИН ПОДНОШЕЊА ПОНУДЕ

Понуђач понуду подноси непосредно или путем поште у затвореној коверти или кутији, затворену на начин да се приликом отварања понуда може са сигурношћу утврдити да се први пут отвара.

На полеђини коверте или на кутији навести назив и адресу понуђача, телефон и факс понуђача као и име и презиме овлашћеног лица за контакт.

У случају да понуду подноси група понуђача, на коверти је потребно назначити да се ради о групи понуђача и навести називе и адресу свих учесника у заједничкој понуди.

Понуђач може поднети само једну понуду.



ЧИСТОЃА
ЈКП Чистоћа Нови Сад



Adresa: Novi Sad, Sentandrejski put 3
Telefon: 443-611
Fax: 6334-691
E-mail: office@cistocans.co.rs
Web site: www.cistocans.co.rs
PIB: 101692087
Mat. Br.: 08066531



Понуду може поднети: понуђач самостално, понуђач са подизвођачем и заједничку понуду може поднети група понуђача. Понуђач који је самостално поднео понуду не може истовремено да учествује у заједничкој понуди или као подизвођач другог понуђача. Поред тога, понуђач може бити члан само једне групе понуђача, односно учествовати само у једној заједничкој понуди. Понуђач који је члан групе понуђача која подноси заједничку понуду, не може истовремено да буде подизвођач другог понуђача.

Понуду доставити на адресу: ЈКП „Чистоћа“ Нови Сад, Сентандрејски пут бр.3 са назнаком: „**Понуда за јавну набавку добара: Набавка и уградња подземних контејнера“ ЈН 19/17 - НЕ ОТВАРАТИ**“. У случају личне доставе понуда се предаје на писарници наручиоца - пословни секретари, I спрат, канцеларија бр. 1. Понуда се сматра благовременом уколико је примљена од стране Наручиоца до **28.07.2017.** године до **09.00** часова.

Наручилац ће, по пријему одређене понуде, на коверти, односно кутији у којој се понуда налази, обележити време пријема и евидентирати број и датум понуде према редоследу приспећа. Уколико је понуда достављена непосредно Наручилац ће понуђачу предати потврду пријема понуде. У потврди о пријему Наручилац ће навести датум и сат пријема понуде.

Понуда коју Наручилац није примио у року одређеном за подношење понуда, односно која је примљена по истеку дана и сата до којег се могу понуде подносити, сматраће се неблаговременом.

Неблаговремену понуду наручилац ће по окончању поступка јавног отварања понуда вратити неотворену понуђачу, са назнаком да је поднета неблаговремено.

Благовремено достављене понуде биће јавно комисијски отворене у просторијама Наручиоца, дана **28.07.2017.** године са почетком у **10.00** часова.

Представници понуђача који учествују у поступку јавног отварања понуда, морају да пре почетка поступка јавног отварања доставе Комисији писмено овлашћење за учествовање у овом поступку, издато на меморандуму понуђача, заведено и оверено печатом и потписом овлашћеног лица понуђача.

Садржина понуде:

1. Обрасци:

- попуњен, потписан и оверен Образац понуде (са подацима о понуђачу и са комерцијалним елементима понуде)
- попуњен, потписан и оверен Образац - Структура цене,
- потписан Образац - Модел уговора,
- попуњене, потписане и оверене Обрасце које је Наручилац навео у поглављу IX конкурсне документације

2. Прилози понуди:

- Уз понуду достављају се докази које је Наручилац захтевао Конкурсном документацијом као и докази о испуњености обавезних и додатних услова које је Наручилац навео у поглављу V К.Д.

Разлози за одбијање понуда:

Понуда се неће разматрати уколико је неблагоприятна и уколико је предата у отвореној коверти.

Наручилац ће одбити понуде понуђача које садрже битне недостатке утврђене у складу са чланом 106. ЗЈН и за које не постоје услови за доделу уговора предвиђени чланом 107. ЗЈН.

Посебна напомена:

Накнадне рекламације, које су последица нетачно и недовољно сакупљених информација или погрешно процењених околности и услова, односно недовољног знања, Наручилац ће одбити као неоснован.

4. ПАРТИЈЕ

Предметна јавна набавка није обликована по партијама.

5. ПОНУДА СА ВАРИЈАНТАМА

Подношење понуде са варијантама није дозвољено.

6. НАЧИН ИЗМЕНЕ, ДОПУНЕ И ОПОЗИВА ПОНУДЕ

У року за подношење понуде понуђач може да измени, допуни или опозове своју понуду на начин који је одређен за подношење понуде.

Понуђач је дужан да јасно назначи који део понуде мења односно која документа накнадно доставља.

Измену, допуну или опозив понуде треба доставити на адресу: ЈКП “Чистоѓа” Нови Сад, Сентандрејски пут бр. 3 са знаком:

„Имена понуде за јавну набавку: Набавка и уградња подземних контејнера, ЈН 19/17 - НЕ ОТВАРАТИ или

„Допуна понуде за јавну набавку: Набавка и уградња подземних контејнера, ЈН 19/17 - НЕ ОТВАРАТИ” или

„Опозив понуде за јавну набавку: Набавка и уградња подземних контејнера, ЈН 19/17 - НЕ ОТВАРАТИ” или

„Имена и допуна понуде за јавну набавку: Набавка и уградња подземних контејнера, ЈН 19/17 - НЕ ОТВАРАТИ”

На полеђини коверте или на кутији навести назив и адресу понуђача.

У случају да понуду подноси група понуђача, на коверти је потребно назначити да се ради о групи понуђача и навести називе и адресу свих учесника у заједничкој понуди.

По истеку рока за подношење понуда понуђач не може да повуче нити да мења своју понуду.

7. НАЧИН ПОДНОШЕЊА ПОНУДЕ:

Понуда се подноси самостално, као заједничка и као понуда са

подизвођачем Начин подношења понуде наводи се у Обрасцу понуде (поглавље VI К.Д.) заокруживањем навода под А, Б или В у табели под 1.

Понуђач може да поднесе само једну понуду.



ЧИСТОЃА
ЈКП Чистоћа Нови Сад



Adresa: Novi Sad, Sentandrejski put 3
Telefon: 443-611
Fax: 6334-691
E-mail: office@cistocans.co.rs
Web site: www.cistocans.co.rs
PIB: 101692087
Mat. Br.: 08066531



Понуђач који је самостално поднео понуду не може истовремено да учествује у заједничкој понуди или као подизвођач, нити исто лице може учествовати у више заједничких понуда.

8. ПОНУДА СА ПОДИЗВОЂАЧЕМ

У случају да понуђач подноси понуду са подизвођачем-има тј. да извршење набавке делимично повери подизвођачу-има дужан је да поред података о себи (табела 2. Обрасца понуде) наведе и све податке о подизвођачу-има којем/којима поверава извршење набавке (табела 3. Обрасца понуде). Захтевани подаци о подизвођачу-има саставни су табели под 3. у Обрасцу понуде - поглавље VI К.Д. Вредност набавке - проценат извршења преко 50% укупне вредности набавке не може се поверити подизвођачу, у противном понуда понуђача биће одбијена као неприхватљива. Податак о вредности набавке (процент учешћа подизвођача) наводи се у табели 3.

Подизвођач, опис посла и вредност посла биће наведени у Уговору.

Понуђач не може ангажовати подизвођача кога није претходно навео у понуди, у супротном Наручилац ће реализовати средство обезбеђења и раскинути уговор, осим ако би раскидом уговора Наручилац претрпео знатну штету.

Изузетно понуђач може ангажовати подизвођача кога није навео у понуди, ако је на страни подизвођача након подношења понуде настала трајнија неспособност плаћања, ако то лице испуњава све услове одређене за подизвођача и уколико добије претходну сагласност Наручиоца.

Понуђач у потпуности одговара Наручиоцу за извршење уговорене предметне јавне набавке без обзира на број подизвођача.

Све обрасце у понуди потписује и оверава понуђач, изузев Изјаве о о поштовању обавеза из чл. 75. став 2. који попуњава, потписује и оверава подизвођач у своје име.

Ангажовани подизвођач-и мора –ју испуњавати услове из члана 75. став 1. ЗЈН.

Докази и начин њиховог достављања наведени су у поглављу V К.Д.

Обавештење понуђачима који учествују у поступку јавне набавке са подизвођачем:

Уколико понуда понуђача који наступа са подизвођачем буде оцењена као најповољнија понуда, наручилац ће тражити од понуђача, пре потписивања уговора о јавној набавци, закључен уговор са сваким подизвођачем о пословно-техничкој сарадњи на извршењу предметне јавне набавке. Уколико већ постоји закључен уговор биће потребно да се, за извршење предметне јавне набавке, потпише одговарајући анекс на постојећи уговор о пословно-техничкој сарадњи и достави у оригиналу или овереној копији.

Наручилац у овом поступку не предвиђа примену одредби става 9. и 10. члана 80. Закона о јавним набавкама.

9. ЗАЈЕДНИЧКА ПОНУДА

Уколико понуду подноси група понуђача, саставни део заједничке понуде мора бити Споразум којим се понуђачи из групе међусобно и према наручиоцу обавезују на извршење јавне набавке.

Споразум обавезно мора да садржи податке из члана 81. ст. 4. и 5. Закона и то:

- Податке о члану групе који ће бити носилац посла, односно који ће поднети понуду и који ће заступати групу понуђача пред Наручиоцем
- опис послова сваког од понуђача из групе понуђача у извршењу уговора у вези са израдом - набавком, испоруком и уградњом подземних контејнера
- понуђачу који ће у име групе понуђача потписати уговор
- понуђачу који ће у име групе понуђача дати средство обезбеђења
- понуђачу који ће издати рачун
- рачуну на који ће бити извршено плаћање

Понуђачи из групе понуђача одговарају неограничено солидарно према Наручиоцу.

Сваки понуђач из групе понуђача која подноси заједничку понуду мора да испуњава услове из члана 75. став 1. ЗЈН, што доказује достављањем доказа наведеним у поглављу V Конкурсне документације „Услови за учешће из члана 75. и 76. Закона и Упутство како се доказује испуњеност тих услова“. Додатне услове које Наручилац захтева, у складу са чланом 76. Закона, понуђачи из групе испуњавају заједно. Докази су дефинисани поглављем V Конкурсне документације.

Подаци о понуђачима који учествују у заједничкој понуди наводе се и оверавају на следећи начин:

1. у табели под 1. Начин подношења понуда заокружује се податак под В.
2. у табели под 2. Носилац посла наводи своје податке а њихову тачност потврђује својим обавезним потписом (испод табеле).
3. у табели под 4. Носилац посла наводи захтеване податке о осталим учесницима у заједничкој понуди захтеване податке за остале учеснике о заједничкој понуди а њихову тачност потврђује својим обавезним потписом (испод табеле).

Важна напомена:

Изјаву о независној понуди и Изјаву о поштовању обавеза из чл. 75. став 2. попуњава, потписује и оверава сваки члан групе понуђача у своје име. Изјаве се налазе у поглављу IX К.Д.

10. НАЧИН, УСЛОВИ И РОК ПЛАЋАЊА, МЕСТО ИСПОРУКЕ КАО И ДРУГЕ ОКОЛНОСТИ КОЈЕ СЕ ЗАХТЕВАЈУ ОД ПОНУЂАЧА И ОД КОЈИХ ЗАВИСИ ПРИХВАТЉИВОСТ ПОНУДЕ

10.1. Захтеви у погледу начина плаћања:

Плаћање ће се вршити налогом за пренос преко рачуна код пословне банке одабраног понуђача.

10.2. Захтеви у погледу услова и рока плаћања:

10.2.1. Услови плаћања – опције плаћања:

- искључено је авансно плаћање



ЧИСТОЃА
ЖКП Чистоћа Нови Сад



Adresa: Novi Sad, Sentandrejski put 3
Telefon: 443-611
Fax: 6334-691
E-mail: office@cistocans.co.rs
Web site: www.cistocans.co.rs
PIB: 101692087
Mat. Br.: 08066531



- дозвољава се фазно плаћање, и то:
 - прва фаза: сукцесивно плаћање испоручених контејнера,
 - друга фаза: сукцесивно плаћање уградње подземних контејнера
- плаћање по окончању испоруке и уградње свих контејнера
Понуђачи у својим понудама наводе једну од понуђених опција.

10.2.2. Рок плаћања: Најкраћи рок плаћања који понуђачима дозвољава Наручилац износи 15 дана рачунајући од дана издавања исправне фактуре а најдужи рок плаћања је 45 дана и одређен је Законом о роковима измирења новчаних обавеза у комерцијалним трансакцијама

10.3. Место и рок испоруке и уградње подземних контејнера

10.3.1. Место испоруке: Место испоруке је ФЦО магацин Наручиоца круг седишта предузећа, Сентандрејски пут 3, Нови Сад. Сагласност са овим захтевом понуђач даје самим учешћем у поступку јавне набавке.

10.3.2. Рок испоруке: Максимални рок испоруке поручених подземних контејнера је 20 дана од пријема писмене поруџбенице.

10.3.3. Место уградње: Подземних контејнери се уграђују на подручју Града Новог Сада. Конкретно место уградње подземних контејнера утврђиваће се према дозволама надлежних градских институција. Сагласност са овим захтевом понуђач даје самим учешћем у поступку јавне набавке.

10.3.4. Рок уградње: Максимални рок уградње испоручених контејнера је 20 дана од дана њихове испоруке. Рок за уградњу ће се продужити у случају да приликом извођења радова на одобреној локацији (копања рупе) Испоручилац наиђе на комуналне инсталације чије је измештање немогуће према мишљењу надлежне стручне Градске службе и у случају да дође до промењених околности током уградње, као што су: виша сила, законске промене које у моменту потписа нису биле познате, а могу имати дејство на рок извршења. У случају да дође до продужења рока за уградњу контејнера Наручилац ће извршити измену Уговора на начин предвиђен чланом 115. ЗЈН.

10.4. Гарантни рокови: Минималан гарантни рок за уграђене подземне контејнере је 12 месеци од дана уградње.

10.5. Рок важења понуде: Рок важења понуде не може бити краћи од 60 дана од дана отварања понуда. У случају истека рока важења примљене понуде Наручилац ће у складу са чланом 90. ЗЈН писмено захтевати од понуђача продужење рока важења понуде.

Понуђач који прихвати захтев за продужење рока важења понуде на може мењати понуду.

11. ЗАХТЕВИ НАРУЧИОЦА У ПОГЛЕДУ ВАЛУТЕ И НАЧИНА НА КОЈИ СЕ НАВОДИ И ИЗРАЖАВА ЦЕНА У ПОНУДИ

Цена у понуди исказује се у динарима са и без ПДВ-а. Укупном ценом обухваћени су израда, односно набавка, испорука и уградња подземних контејнера са пратећом опремом за праћење попуњености контејнера.



ЧИСТОЋА
JKP Чистоѣа Нови Сад



Adresa: Novi Sad, Sentandrejski put 3
Telefon: 443-611
Fax: 6334-691
E-mail: office@cistocans.co.rs
Web site: www.cistocans.co.rs
PIB: 101692087
Mat. Br.: 08066531



Јединичне цене подземних контејнера који су предмет набавке и њихове уградње исказују се у Обрасцу структуре цене.

У случају да у поднетој понуди није назначено да ли је понуђена цена са или без ПДВ-а, сматраће се сагласно ЗЈН да је иста дата без ПДВ-а.

Ако је у понуди изказана неубичајено ниска цена Наручилац ће поступити у складу са чланом 92. ЗЈН.

12. ПОДАЦИ О ВРСТИ, САДРЖИНИ, НАЧИНУ ПОДНОШЕЊА, ВИСИНИ И РОКОВИМА ОБЕЗБЕЂЕЊА ИСПУЊЕЊА ОБАВЕЗА ПОНУЂАЧА

Наручилац за предметни поступак јавне набавке захтева финансијске гаранције:

1. Финансијску гаранцију за озбиљност понуде:

Финансијска гаранција за озбиљност понуде је банкарска гаранција на износ од 5% од укупне понуђене цене без ПДВ-а.

Гаранција се издаје са роком који је 30 дана дужи од рока важења понуде.

Банкарска гаранција мора имати клаузуку да је „безусловна, наплатива на први позив Наручиоца без права на приговор“.

Наручилац ће примљену гаранцију активирати у случају ако се понуђач коме се додели уговор не одазове на Наручиочев позив ради потписа уговора.

Неискоришћену гаранцију Наручилац ће вратити свим понуђачима по потпису Уговора.

2. Финансијску гаранцију за добро извршење посла:

Финансијска гаранција за добро извршење посла је гаранција пословне банке (банкарска гаранција) на износ од 10% од укупно понуђене цене без ПДВ-а. Рок важења гаранције мора бити 30 дана дужи од трајања уговора (12 месеци).

Банкарска гаранција мора имати клаузуку да је „безусловна, наплатива на први позив Наручиоца без права на приговор“.

Захтевану гаранцију Наручиоцу предаје понуђач коме се додели уговор у року од најдуже 15 дана по његовом потпису.

Понуђачи су дужни да у прилогу своје понуде доставе Наручиоцу обавезујуће Писмо о намерама пословне банке да ће понуђачу у случају да му се додели уговор издати банкарску гаранцију у висини и под условима које захтева Наручилац.

Предаја наведене гаранције, њено активирање, рок на који се издаје и њено враћање ближе је дефинисано је и у Моделу уговора.

3. Финансијску гаранцију за отклањање недостатака у гарантном року:

Финансијска гаранција за отклањање недостатака у гарантном року је бланко соло меница. Уз бланко соло меницу доставља се: менично овлашћење на износ од 10% од укупне понуђене цене без ПДВ-а и фотокопија Депо картона. Бланко соло меница, менично овлашћење и Депо картон достављају се при потпису Протокола о уградњи свих 100 подземних контејнера. Понуђачи су дужни да потпишу Изјаву да ће уколико им се додели уговор Наручиоцу доставити захтевану финансијску гаранцију. Изјава се налази у поглављу IX К.Д.

Бланко соло меница мора пре предаје бити регистрована код Народне банке Србије, у складу са Одлуком о ближим условима, садржини и начину вођења

регистра меница и овлашћења („Службени гласник РС“, бр. 56/2011).

Захтев за регистрацију менице понуђач благовремено подноси својој пословној банци на њеном обрасцу да би испоштовао рок о њеном полагању.

У Захтев за регистрацију соло менице уноси се серијски број бланко менице, износ и основ издавања.

Захтевана гаранција мора бити неопозива, безусловна, наплатива на први позив без права на приговор и не може садржати додатни услов за исплату или мањи износ од оног који је Наручилац одредио.

Гаранција се издаје са роком који је најмање 30 дана дужи од понуђеног гарантног рока за уграђене подземне контејнере, рачунато од дана уградње последњег контејнера.

Неискоришћену гаранцију - непротестовану меницу Наручилац ће вратити по истеку њеног важења.

13. ЗАШТИТА ПОВЕРЉИВОСТИ ПОДАТАКА КОЈЕ НАРУЧИЛАЦ СТАВЉА ПОНУЂАЧИМА НА РАСПОЛАГАЊЕ, УКЉУЧУЈУЋИ И ЊИХОВЕ ПОДИЗВОЂАЧЕ

Наручилац се обавезује:

1. Да чува као поверљиве све податке о понуђачима садржаним у понуди који су посебним прописом утврђени као поверљиви и које је као такве понуђач означио у понуди тј. које је подвукао црвеном оловком у документу и у истом реду уз десну ивицу ставио реч „поверљиво“.

2. Да одбије давање информације која би значила повреду поверљивости података добијених у понуди.

3. Да чува као пословну тајну имена понуђача који су поднели понуде до истека рока предвиђеног за отварање понуда.

Неће се сматрати поверљивом цена и остали подаци из понуде који су од значаја за примену елемената критеријума и рангирање понуде

Наручилац обавештава понуђаче да ова јавна набавка не садржи посебно поверљиве информације.

14. ДОДАТНЕ ИНФОРМАЦИЈЕ И ПОЈАШЊЕЊА КОНКУРСНЕ ДОКУМЕНТАЦИЈЕ

Заинтересовано лице може, у писаном облику на адресу Наручиоца ЈКП „ЧистоŃа“ Нови Сад, Сентандрејски пут бр. 3 21000 Нови Сад или путем електронске поште на е-mail: komisija.za.javne.nabavke@cistocans.co.rs тражити од Наручиоца додатне информације или појашњења у вези са припремањем понуде, у времену од 07. 00 до 15.00 часова, најкасније 5 дана пре истека рока за подношење понуде.

Наручилац ће у року од 3 (три) дана од дана пријема захтева објавити одговор на Порталу јавних набавки и на својој интернет страници.

У Захтеву за додатним појашњењем заинтересовано лице може указати Наручиоцу и на евентуално уочене недостатке и неправилности у конкурсној документацији.

Додатне информације или појашњења упућују се са напоменом „Захтев за додатним информацијама или појашњењима Конкурсне документације, **ЈН бр. 19/17 – „Набавка и уградња подземних контејнера“**“.

Уколико Наручилац измени или допуни Конкурсну документацију 8 или мање дана пре истека рока за подношење понуда продужиће рок за подношење понуда. Обавештење о продужењу рока за подношење понуда Наручилац ће објавити на Порталу јавних набавки, на својој интернет страници и на Порталу службених гласила Републике Србије.

По истеку рока предвиђеног за подношење понуда Наручилац неће мењати нити допуњавати Конкурсну документацију.

Захтевање додатних информација или појашњења ради припреме понуде није дозвољено телефоном.

Комуникација у поступку јавне набавке врши се искључиво на начин одређен чланом 20. Закона.

15. ДОДАТНА ОБЈАШЊЕЊА ОД ПОНУЂАЧА ПОСЛЕ ОТВАРАЊА ПОНУДА И КОНТРОЛА КОД ПОНУЂАЧА ОДНОСНО ЊЕГОВОГ ПОДИЗВОЂАЧА

После отварања понуда Наручилац може приликом стручне оцене понуда да у писаном облику захтева од понуђача додатна објашњења која ће му помоћи при прегледу, вредновању и упоређивању понуда, а може да врши контролу (увид) код понуђача, односно његовог подизвођача (члан 93. Закона).

Уколико Наручилац оцени да су потребна додатна објашњења или је потребно извршити контролу (увид) код понуђача, односно његовог подизвођача, Наручилац ће понуђачу оставити примерени рок да поступи по позиву Наручиоца, односно да омогући Наручиоцу контролу (увид) код понуђача, као и код његовог подизвођача.

Наручилац може уз сагласност понуђача да изврши исправке рачунских грешака уочених приликом разматрања понуде по окончаном поступку отварања.

У случају разлике између јединичне и укупне цене, меродавна је јединична цена.

Ако се понуђач не сагласи са исправком рачунских грешака, Наручилац ће његову понуду одбити као неприхватљиву.

16. РЕЛЕВАНТАН ДОКАЗ ЗА ОДБИЈАЊЕ ПОНУДЕ ПОНУЂАЧА КОЈИ НИСУ ИСПУНИЛИ ОБАВЕЗЕ ПО РАНИЈЕ ЗАКЉУЧЕНИМ УГОВОРИМА (НЕГАТИВНА РЕФЕРЕНЦА)

Наручилац може одбити понуду уколико поседује доказ да је понуђач у претходне три године пре објављивања позива за подношење понуда, у поступку јавне набавке:

- 1) поступао супротно забрани из чл. 23. и 25. Закона;
- 2) учинио повреду конкуренције;
- 3) доставио неистините податке у понуди или без оправданих разлога одбио да закључи уговор о јавној набавци, након што му је уговор додељен;
- 4) одбио да достави доказе и средства обезбеђења на шта се у понуди обавезао.

Наручилац може одбити понуду уколико поседује доказ који потврђује да понуђач није испуњавао своје обавезе по раније закљученим уговорима о јавним набавкама који су се односили на исти предмет набавке, за период од претходне три године пре објављивања позива за подношење понуда.

Доказ наведеног може бити:

- 1) правоснажна судска одлука или коначна одлука другог надлежног органа;
- 2) исправа о реализованом средству обезбеђења испуњења обавеза у поступку јавне набавке или испуњења уговорних обавеза;
- 3) исправа о наплаћеној уговорној казни;
- 4) рекламације потрошача уколико нису отклоњене у уговореном року
- 5) извештај надзорног органа о изведеним радовима који нису у складу са пројектом односно уговором
- 6) изјава о раскиду уговора због неиспуњења битних елемената уговора дата на начин и под условима предвиђеним законом којим се уређују облигациони односи;
- 7) доказ о ангажовању на извршењу уговора о јавној набавци лица која нису означена у понуди као подизвођачи, односно чланови групе понуђача;
- 8) други одговарајући доказ примерен предмету јавне набавке који се односи на испуњене обавеза у ранијим поступцима јавне набавке или по раније закљученим уговорима о јавним набавкама

Наручилац може одбити понуду ако поседује доказ из става 3. тачка 1) члана 82. Закона, који се односи на поступак који је спровео или уговор који је закључио и други наручилац ако је предмет јавне набавке истоврсан.

Наручилац ће поступити на наведене начине и у случају заједничке понуде групе понуђача уколико утврди да постоје напред наведени докази за једног или више чланова групе понуђача.

17. КРИТЕРИЈУМ ЗА ДОДЕЛУ УГОВОРА

Одлука о додели уговора у Јавној набавци: **Набавка и уградња подземних контејнера, ЈН 19/17** извршиће се на основу **критеријума најнижа понуђена цена.**

Уколико две или више најповољнијих понуда имају исту најнижу цену Наручилац ће доделити уговор понуђача који је понудио краћи рок испоруке подземних контејнера. Уколико две или више најповољнијих понуда имају исту најнижу цену и исти рок испоруке подземних контејнера Наручилац ће доделити уговор понуђача који је понудио краћи рок уградње подземних контејнера.

18. ТРОШКОВИ ПОНУДЕ

Трошкове припреме и подношења понуде сноси искључиво понуђач и не може тражити од Наручиоца накнаду трошкова.

Понуђач може да у оквиру понуде достави укупан износ и структуру трошкова припремања понуде.

У обрасцу трошкова припреме понуде могу бити приказани трошкови израде узорка или модела, ако су израђени у складу са техничким спецификацијама Наручиоца и трошкови прибављања средства обезбеђења.

19. КОРИШЋЕЊЕ ПАТЕНТА И ОДГОВОРНОСТ ЗА ПОВРЕДУ ЗАШТИЋЕНИХ ПРАВА ИНТЕЛЕКТУАЛНЕ СВОЈИНЕ ТРЕЋИХ ЛИЦА

У случају да понуђач користи заштићене патенте сносиће искључиву одговорност за повреде заштићених права интелектуалне својине према трећим лицима.



ЧИСТОЋА
JKP Чистоћа Нови Сад



Adresa: Novi Sad, Sentandrejski put 3
Telefon: 443-611
Fax: 6334-691
E-mail: office@cistocans.co.rs
Web site: www.cistocans.co.rs
PIB: 101692087
Mat. Br.: 08066531



20. НАЧИН И РОК ЗА ПОДНОШЕЊЕ ЗАХТЕВА ЗА ЗАШТИТУ ПРАВА ПОНУЂАЧА

Захтев за заштиту права може се поднети у току целог поступка јавне набавке, против сваке радње, осим ако Законом није другачије одређено.

Захтев за заштиту права може да поднесе понуђач, односно заинтересовано лице, које има интерес за доделу уговора, у конкретном поступку јавне набавке и који је претрпео или би могао да претрпи штету због поступања Наручиоца противно одредбама Закона.

Захтев за заштиту права подноси се Наручиоцу са назнаком „**Захтев за заштиту права у поступку јавне набавке - Набавка и уградња подземних контејнера, ЈН 19/17**“.

Захтев за заштиту права се доставља непосредно, електронском поштом на е-mail komisija.za.javne.nabavke@cistocans.co.rs, или препорученом пошиљком са повратницом.

Копију захтева за заштиту права подносилац истовремено доставља Републичкој комисији за заштиту права у поступцима јавних набавки, на адресу: 11000 Београд, Немањина 22-26.

Захтев за заштиту права којим се оспорава врста поступка, садржина позива за подношење понуда или конкурсне документације сматраће се благовременим ако је примљен од стране наручиоца најкасније седам дана пре истека рока за подношење понуда, без обзира на начин достављања и уколико је подносилац захтева у складу са чланом 63. став 2. Закона указао Наручиоцу на евентуалне недостатке и неправилности, а Наручилац исте није отклонио.

Захтев за заштиту права којим се оспоравају радње које Наручилац предузме пре истека рока за подношење понуда, а након истека рока из претходног става, сматраће се благовременим уколико је поднет најкасније до истека рока за подношење понуда.

После доношења одлуке о додели уговора и одлуке о обустави поступка, рок за подношење захтева за заштиту права је десет дана од дана објављивања одлуке на Порталу јавних набавки.

Захтев за заштиту права не задржава даље активности Наручиоца у поступку јавне набавке у складу са одредбама члана 150. Закона.

Наручилац објављује обавештење о поднетом захтеву за заштиту права на Порталу јавних набавки и на својој интернет страници најкасније у року од два дана од дана пријема захтева за заштиту права, које садржи податке из Прилога ЗЛЗ Закона.

Наручилац може да одлучи да заустави даље активности у случају подношења захтева за заштиту права, при чему је тад дужан да у обавештењу о поднетом захтеву за заштиту права наведе да зауставља даље активности у поступку јавне набавке.

Подносилац захтева за заштиту права дужан је да на рачун буџета Републике Србије (број рачуна: 840-30678845-06 шифра плаћања 153 или 253 позив на број ЈН 19/17 сврха уплате ЗЗП ЈКП „Чистоћа“ Нови Сад, ЈН бр. 19/17, корисник: буџет Републике Србије уплати таксу, и то:



ЧИСТОЋА
ЈКП Чистоћа Нови Сад



Adresa: Novi Sad, Sentandrejski put 3
Telefon: 443-611
Fax: 6334-691
E-mail: office@cistocans.co.rs
Web site: www.cistocans.co.rs
PIB: 101692087
Mat. Br.: 08066531



- уколико се захтевом за заштиту права оспорава врста поступка јавне набавке, садржина позива за подношење понуда, односно садржина конкурсне документације или друге радње Наручиоца предузете пре отварања понуда, такса износи 120.000,00 динара, обзиром да процењена вредност јавне набавке не прелази износ од 120.000.000,00 динара
- уколико се захтевом за заштиту права оспоравају радње Наручиоца предузете после истека рока за подношење понуда, изузев Одлуке о додели уговора о јавној набавци, висина таксе се одређује према процењеној вредности јавне набавке и износи 0,1% процењене вредности јавне набавке.
- уколико се захтевом за заштиту права оспорава Одлука о додели уговора о јавној набавци, висина таксе се одређује према понуђеној цени понуђача коме је додељен уговор, па ако та цена не прелази 120.000.000,00 динара такса износи 120.000,00 динара.

21. РОК У КОЈЕМ ЋЕ УГОВОР БИТИ ЗАКЉУЧЕН

Наручилац ће доставити уговор о јавној набавци понуђачу којем је додељен уговор у року од 8 (осам) дана од протекла рока за подношење Захтева за заштиту права.

Ако понуђач чија је понуда изабрана као најповољнија одбије да потпише уговор или не потпише уговор у наведеном року, Наручилац ће одлучити да ли ће уговор о јавној набавци закључити са првим следећим најповољнијим понуђачем.

У случају испуњености услова из члана 112. став 2. тачка 5. Закона изабрани понуђач ће бити позван да приступи закључењу уговора пре истека рока за подношење захтева за заштиту права.

22. ИЗМЕНЕ УГОВОРА ЗА ВРЕМЕ УГОВОРЕНОГ РОКА ТРАЈАЊА

Наручилац може након закључења уговора о јавној набавци без спровођења поступка јавне набавке повећати обим предмета набавке до лимита прописаног чланом 115. став 1. Закона о јавним набавкама.

У случају да дође до продужења рока за уградњу контејнера извршиће се измена Уговора на начин предвиђен чланом 115. ЗЈН.

У наведеном случају Наручилац ће донети Одлуку о измени уговора која садржи податке у складу са Прилогом ЗЛ Закона у року од три дана од дана доношења исту објавити на Порталу јавних набавки, као и доставити Извештај Управи за јавне набавке и Државној ревизорској институцији.

23. ОБАВЕШТЕЊЕ ПОНУЂАЧИМА:

Сва документа која се захтевају од понуђача у овом поступку јавне набавке потписује његов законски заступник или лице које је у АПР-у наведено у делу – остали заступници.

Документа могу потписати и овлашћена лица која нису уписана у АПР као лица овлашћена за заступање од стране законског заступника понуђача.

Уколико документа потписује лице које није уписано у Регистар као лице овлашћено за заступање потребно је уз понуду доставити овлашћење за потписивање сваког конкретног документа. Уколико понуђач не поступи према Обавештењу његова понуда ће бити одбијена као неприхватљива.

V УСЛОВИ ЗА УЧЕШЋЕ У ПОСТУПКУ ЈАВНЕ НАБАВКЕ ИЗ ЧЛ. 75. И 76. ЗАКОНА, ДОКАЗИ ИЗ ЧЛАНА 77. ЗАКОНА И УПУТСТВО КАКО СЕ ДОКАЗУЈЕ ИСПУЊЕНОСТ ОБАВЕЗНИХ УСЛОВА

V - 1 ОБАВЕЗНИ УСЛОВИ ПРЕДВИЂЕНИ ЗЈН. И ДОКАЗИ ЗА УЧЕШЋЕ У ПОСТУПКУ ЈАВНЕ НАБАВКЕ :

Обавезни услови за учешће у поступку јавне набавке из члана 75. ЗЈН	Докази из члана 77. ЗЈН о испуњености обавезних услова
<p>Услов из члана 75. ЗЈН став 1 тачка 1.: Право на учешће у поступку има понуђач ако је регистрован код надлежног органа, односно уписан у одговарајући регистар.</p>	<p>Докази из члана 77. ЗЈН став 1. тачка 1. Доказ бр. 1 (у зависности од статуса понуђача): Правно лице: Извод из регистра Агенције за привредне регистре, односно извод из регистра надлежног органа (без обзира на датум издавања извода). Предузетник: Извод из регистра Агенције за привредне регистре, односно извода из одговарајућег регистра (без обзира на датум издавања извода). Физичко лице: понуђач не доставља доказ</p>
<p>Услов из члана 75. ЗЈН став 1 тачка 2.: Право на учешће у поступку има понуђач ако докаже да он и његов законски заступник није осуђиван за неко од кривичних дела, као члан организоване криминалне групе, да није осуђиван за кривична дела против привреде, кривична дела против животне средине, кривично дело примања или давања мита, кривично дело преваре.</p>	<p>Докази из члана 77. ЗЈН став 1. тачка 2. Доказ бр. 2 (у зависности од статуса понуђача) Правно лице: Извод из казнене евиденције, односно уверење надлежног суда – уверење Основног суда, уверење Вишег суда и уверење Вишег суда из Београда (одељење за организовани криминал), као и уверење надлежне полицијске управе МУП-а за заступника понуђача, да оно и његов законски заступник није осуђиван за неко од кривичних дела, као члан организоване криминалне групе, да није осуђиван за кривична дела против привреде, кривична дела против животне средине, кривично дело примања или давања мита, кривично дело преваре . 2.1. Извод из казнене евиденције Основног суда на чијем је подручју седиште домаћег правног лица, односно седиште представништва или огранка страног правног лица 2.2. Извод из казнене евиденције Вишег суда на чијем је подручју седиште домаћег правног лица, односно седиште представништва или огранка страног правног лица 2.3. Извод из казнене евиденције Посебног одељења (за организовани криминал) Вишег суда у Београду; С тим у вези на интернет страници Вишег суда у Београду објављено је обавештење http://www.bq.vi.sud.rs/lt/articles/o-</p>

visem-sudu/obavestenje-ke-za-pravna-lica.html

За законске заступнике обавезно се доставља:

2.4. Уверење из казнене евиденције надлежне полицијске управе Министарства унутрашњих послова за законског/е заступника/е – захтев за издавање овог уверења може се поднети према месту рођења (сходно члану 2. став 1. тачка 1) Правилника о казненој евиденцији («Сл. лист СФРЈ», бр. 5/79) - орган надлежан за унутрашње послове општине на чијој територији је то лице рођено), али и према месту пребивалишта.

Ако је више законских заступника за сваког се доставља уверење из казнене евиденције (**потврде не смеју бити старије од два месеца пре отварања понуда**);

Предузетник: Извод из казнене евиденције, односно уверења надлежне полицијске управе МУП-а да није осуђиван за неко од кривичних дела као члан организоване криминалне групе, да није осуђиван за кривична дела против привреде, кривична дела против заштите животне средине, кривично дело примања или давања мита, кривично дело преваре

- уверење из казнене евиденције надлежне полицијске управе Министарства унутрашњих послова – захтев за издавање овог уверења може се поднети према месту рођења (сходно члану 2. став 1. тачка 1) Правилника о казненој евиденцији («Сл. лист СФРЈ», бр. 5/79) - орган надлежан за унутрашње послове општине на чијој територији је то лице рођено), али и према месту пребивалишта (**потврде не смеју бити старије од два месеца пре отварања понуда**);

Физичко лице: Извод из казнене евиденције, односно уверења надлежне полицијске управе МУП-а даније осуђиван за неко од кривичних дела као члан организоване криминалне групе, да није осуђиван за кривична дела против привреде, кривична дела против заштите животне средине, кривично дело примања или давања мита, кривично дело преваре

- уверење из казнене евиденције надлежне полицијске управе Министарства унутрашњих послова – захтев за издавање овог уверења може се поднети према месту рођења (сходно члану 2. став 1. тачка 1) Правилника о казненој евиденцији («Сл. лист СФРЈ», бр. 5/79) - орган надлежан за унутрашње послове општине на чијој територији је то лице рођено),

али и према месту пребивалишта (**потврде не**



ЧИСТОЃА
ЖКП Чистоћа Нови Сад



Adresa: Novi Sad, Sentandrejski put 3
Telefon: 443-611
Fax: 6334-691
E-mail: office@cistocans.co.rs
Web site: www.cistocans.co.rs
PIB: 101692087
Mat. Br.: 08066531



	<p>смеју бити старије од два месеца пре отварања понуда);</p>
<p>Услов из члана 75. ЗЈН став 1 тачка 4.: Право на учешће у поступку има понуђач ако је измирио доспеле порезе, доприносе и друге јавне дажбине у складу са прописима Републике Србије или стране државе када има седиште на њеној територији.</p>	<p>Докази из члана 77. ЗЈН став 1. тачка 3. Доказ бр. 3. (у зависности од статуса понуђача): <u>Правно лице:</u> 3.1. Уверење Пореске управе Министарства финансија и привреде да је измирио доспеле порезе и доприносе 3.2. Уверења надлежне локалне самоуправе да је измирио обавезе по основу изворних локалних јавних прихода. Уколико се понуђач налази у поступку приватизације, потребно је да достави Потврду Агенције за приватизацију (потврда се издаје сходно чл. 10. ст. 2. Закона о агенцији за приватизацију „Сл. Гласник РС“ бр. 38/2001 и 135/2004) (потврде не смеју бити старије од два месеца пре отварања понуда); <u>Предузетник:</u> 3.1. Уверење Пореске управе Министарства финансија и привреде да је измирио доспеле порезе и доприносе 3.2. Уверења надлежне локалне самоуправе да је измирио обавезе по основу изворних локалних јавних прихода (потврде не смеју бити старије од два месеца пре отварања понуда). <u>Физичко лице:</u> 3.1. Уверење Пореске управе Министарства финансија и привреде да је измирио доспеле порезе и доприносе 3.2. Уверења надлежне локалне самоуправе да је измирио обавезе по основу изворних локалних јавних прихода (потврде не смеју бити старије од два месеца пре отварања понуда).</p>
<p>Услов из члана 75. ЗЈН став 2: Понуђач је дужан да поштује обавезе из важећих прописа о заштити на раду, запошљавању и условима рада, заштити животне средине и да нема забрану обављања делатности која је на снази у време подношења понуде.</p>	<p>Докази из члана 75. ЗЈН став 2: Доказ бр. 5. Изјава о поштовању обавеза из члана 75. став 2. ЗЈН саставни је део К.Д. - налази се у поглављу IX</p>

V - 2 ДОДАТНИ УСЛОВИ КОЈЕ ЈЕ НАРУЧИЛАЦ ОДРЕДИО У СКЛАДУ СА ЗЈН. И ДОКАЗИ ЗА ЊИХОВУ ИСПУЊЕНОСТ У ПОСТУПКУ ЈАВНЕ НАБАВКЕ :

Додатни услови за учешће у поступку јавне набавке по члану 76. став 2. ЗЈН	Докази о испуњености додатних услова у складу са чланом 77. ЗЈН
<p>1. Финансијски капацитет:</p> <p>1.1. Понуђач је остварио позитиван финансијски резултат у 2015. години. (захтевани финансијски резултата може бити у било ком износу).</p> <p>1.2. Понуђач 6 месеци пре објављивања Позива за подношење понуда није био у блокади (ни један дан)</p>	<p><u>Доказ 1.1.</u> Биланс успеха за 2015. годину</p> <p>Пословни добитак : Добитак у 2015.: _____ РСД (износ у хиљадама уписати на алинеји)</p> <p><u>Доказ 1.2.</u> Потврда НБС, Одељење за пријем, контролу и унос основа и налога - Крагујевац о броју дана неликвидности</p>
<p>2. Пословни капацитет</p> <p>2.1. Понуђач који је истовремено произвођач понуђених подземних контејнера до рока за подношења понуде мора имати уведене стандарде: - ISO 9001 (за произвођача комуналне опреме) - ISO 14001 (за произвођача комуналне опреме) - ISO 18001 (за произвођача комуналне опреме)</p> <p>2.2. Понуђач који није произвођач понуђених подземних контејнера већ се само бави њиховим прометом (било да су они произведени у земљи или иностранству) дужан је да за произвођача понуђених контејнера достави горе наведене стандарде.</p> <p>Захтеване стандарде издају лиценцирана и овлашћена тела.</p>	<p>Доказ 2.: <u>Докази за стандарде код произвођача подземних контејнера су:</u> Сертификати ISO 9001, ISO 14001, ISO 18001 (фотокопије или оригинал).</p> <p>Достављени докази морају имати јасно назначен назив тела које их је издало како би Наручилац утврдио да ли су их издала лиценцирана и овлашћена тела.</p>



ЧИСТОЃА
ЈКП Чистоћа Нови Сад



Adresa: Novi Sad, Sentandrejski put 3
Telefon: 443-611
Fax: 6334-691
E-mail: office@cistocans.co.rs
Web site: www.cistocans.co.rs
PIB: 101692087
Mat. Br.: 08066531



3. Кадровски капацитет

3.1. Понуђач до рока за подношење понуда има минимално 15 запослених радника.

У случају да понуђач нема стално запослене раднике, Наручилац дозвољава понуђачу да раднике обезбеди и по другим основама као што су уговор о повремено – привременим пословима, уговор о допунском раду или другим уговором закљученим на законом дозвољен начин.

3.2. Понуђач до рока за подношење понуда има минимално 1 (једног) запосленог дипломираног грађевинског инжењера или архитекту са искуством у било ком трајању на пословима постављања подземних контејнера (контрола и/или организација извођења радова).

У случају да понуђач нема стално запосленог дипломираног грађевинског инжењер или архитекту, Наручилац дозвољава понуђачу да раднике обезбеди и по другим основама као што су уговор о повремено – привременим пословима, уговор о допунском раду или другим уговором закљученим на законом дозвољен начин.

Доказ 3.

Доказ 3.1.

Фотокопије важећих уговора за сваког запосленог. Уговор мора да садржи основ по коме је закључен, име и презиме запосленог, послове које запослени код понуђача обавља и датум његовог закључења.

Напомена: у случају да Наручилац из достављених уговора утврди да се уговори не односе на радно ангажовање или да се ради о неважећим уговорима понуда таквог понуђача биће одбијена као неприхватљива.

Доказ 3.2.

Фотокопија дипломе дипломираног грађевинског инжењера или архитекте као и фотокопије важећег уговора.

Уговор мора да садржи основ по коме је закључен, име и презиме грађевинског инжењера или архитекте, послове које обавља код понуђача и датум његовог закључења.

Напомена: у случају да Наручилац из достављеног уговора не може да утврди чињенице које се односе на послове које дипл. грађевински инжењер или архитекта обавља код понуђача, понуда таквог понуђача биће одбијена као неприхватљива.

Доказ 3.2.1. је Изјава дипломираног грађевинског инжењера или архитекте о искуству на пословима постављања (уградње) подземних контејнера. Изјава се налази у поглављу IX К.Д. Изјаву потписују грађевински инжењер или архитекта и понуђач.

4. Технички капацитет – опрема за извршење уговора

Понуђач до рока за подношење понуда има минимално следећу опрему:

- једно теретно возило минималне носивости 5Т .
- једну аутодизалицу минималне носивости 8Т и атест

Опрема се обезбеђује тако што је понуђач до рока за подношење понуда има у власништву или је у року за подношење понуда закључио уговоре о њеном обезбеђењу.

Уговори могу бити: уговор о пословно-техничкој сарадњи , закупу, лизингу (финансијски и оперативни) или други уговори закључени на законом дозвољен начин.

Доказ 4.

4.1. Докази за опрему у власништву -

Извод из Саобраћајне дозволе за теретно возило

- Извод из Саобраћајне дозволе за аутодизалицу уз прилагање важећег Атеста

4.2. Докази за опрему обезбеђену на основу уговора

Напомена: Понуђач доставља важећи уговор на основу кога Наручиоцу доказује врсту и основ по коме је обезбедио захтевану опрему.

У случају аутодизалице уз уговор обавезно се доставља и атест.

Под важећим уговором подразумева се да је он закључен до рока за подношење понуда и да важи до понуђеног рока за уградњу свих подземних контејнера (рок који је понуђач навео у својој понуди).

5. Референт листа

У складу са чланом 76. став 2. ЗЈН као додатни услов Наручилац захтева од понуђача да поседују стручне референце, односно да је у претходне три године рачунато од рока за подношење понуда изврши испоруку и уградњу подземних контејнера у вредности од 120.000.000,00 динара.

Доказ 5.

Испуњеност услова доказује се:

- 5.1. попуњавањем Референт листе (поглавље X К.Д)
- 5.2. Потврда о испорученим и уграђеним подземним контејнерима са купцима које понуђач наведе у Референт листи. Уз Потврде достављају се фотокопије уговора о испоруци и уградњи подземних контејнера и фотокопије фактуре за испоручене и уграђене подземних контејнере као доказ да је уговор извршен.

Наручилац задржава право да изврши увид у уграђене подземне контејнере код власника контејнера уколико су уграђени на територији Републике Србије а уколико су уграђени у страној држави, Наручилац задржава право да изврши увид у друге релевантне доказе који потврђују испоруку и уградњу подземних контејнера као што су царинска и транспортна документа, и/или записници о квантитавном и квалитативном пријему, потврда о плаћеном ПДВ-у земље у коју је роба увезена и слично.

Напомена:

У случају понуђач самостално подноси понуду и да у Референт листи наведе купце којима је само испоручивао или само уграђивао подземне контејнере и ако је за такве случајеве доставио доказе Наручилац такве референце - доказе неће узимати у обзир за доказивање наведеног додатног услова.

6. Достављање узорка израђеног контејнера тип 1. ради утврђивања (оцењивања) његових еколошких својстава и техничко-технолошких карактеристика

У складу са чланом 76. став 4. Наручилац захтева да му Понуђачи до рока за подношење понуда доставе узорак контејнера тип 1. које нуди и које ће испоручивати Наручиоцу уколико му се додели Уговор.

Узорак контејнера мора бити израђен од материјала и по техничким спецификацијама коју је Наручилац одредио техничким описом контејнера тип 1. (поглавље III) и мора имати уграђен уређај за мерење попуњености контејнера. Уз узорак Наручиоцу се доставља произвођачка декларација произведеног узорка. Произвођачка декларација мора да садржи назив произвођача и све техничко-технолошке податке које захтева Наручилац техничким описом.

Узорак контејнера понуђач испоручује на адресу Наручиоца: Сентандрејски пут 3, Нови Сад.

Докази бр. 6. за утврђивање (оцењивање) еколошких својстава, техничко-технолошких и функционалних карактеристика потребно је:

- 6.1. Узорак контејнера тип 1. израђен у свему по техничким спецификацијама које је одредио Наручилац (узорак се доставља на адресу Наручиоца до рока за подношење понуда)
- 6.2. Произвођачка декларација произвођача испорученог узорка. Произвођачка декларација минимално мора да садржи све податке о изради као и податке о употребљеним материјалима односно податке о квалитету употребљених материјала
- 6.3. Извештаји -атести о материјалима и склоповима узорка
 - 6.3.1. Извештај о механичким карактеристикама бетона од кога је изграђено језгро узорка (тврдоћа и специфична тежина)
 - 6.3.2. За узорак доставити извештај о испитивању унутрашњег улошка за одлагање отпада по стандарду 13071-1:2008 или одговарајућег, и то по следећим тачкама наведеног стандарда: 6.2.1, 6.2.2, 6.2.3, 6.3.3, 6.5



ЧИСТОЃА
ЈКП Чистоћа Нови Сад



Adresa: Novi Sad, Sentandrejski put 3
Telefon: 443-611
Fax: 6334-691
E-mail: office@cistocans.co.rs
Web site: www.cistocans.co.rs
PIB: 101692087
Mat. Br.: 08066531



6.3.3. За узорак доставити извештај о испитивању поклопца газишта по стандарду 13071-2:2008 или одговарајућег, и то по следећим тачкама стандарда: 6.2.4, 6.3 и 6.5.

Захтевани извештаји морају бити издати од стране лабораторија које су сертифициране код Акредитационог Тела Србије (АТС). Уз сваки Извештај потребно је приложити и Сертификат о Акредитацији за лабораторију која је издала Документ (по Закону о акредитацији, Сл. Гл. РС 73/2010) и то из области испитивања I-13 „Физичка Испитивања“ а један од предмета испитивања може бити: P05 грађевински производи, материјали и конструкције; P13 Машине, постројења и опрема; P20 Пластични и гумени производи, P08 Индустијски материјали и производи укључујући метале и композите. Сертификат о акредитацији мора да буде по датуму важећи, у моменту издавања Извештаја. Уколико Наручилац прегледом свих доказа утврди да они не садрже податке које захтева или да су издати од несертифициране лабораторије и да у тренутку издавања Извештаја није важила сматраће се да докази нису достављени.

Посебна напомена Наручиоца:

Пре доношења Одлуке о додели уговора у поступку јавне набавке „Набавка и уградња подземних контејнера“, ЈН 19/17 Наручилац ће прегледати добијене узорке, извршиће увид у њихову произвођачку декларацију, утврдиће да ли узорци задовољавају технички опис који је захтевао, да ли су уз узорак достављени сви захтевани докази о квалитету, да ли је узорак израђен у складу са достављеним доказима. Ради доказивања испуњености свих еколошких захтева Наручилац ће посебно извршити тестирање узорака. Уколико Наручилац у поступку прегледа и тестирања узорка утврди да узорак не одговара свим техничким захтевима, да му нису достављени исправни докази квалитета односно да узорак не одговара достављеним доказима понуда понуђача који је доставио такав узорак биће одбијена као неприхватљива - неодговарајућа.



ЧИСТОЋА
ЖКП Чистоћа Нови Сад



Adresa: Novi Sad, Sentandrejski put 3
Telefon: 443-611
Fax: 6334-691
E-mail: office@cistocans.co.rs
Web site: www.cistocans.co.rs
PIB: 101692087
Mat. Br.: 08066531



Преглед узорака и његова оцена
записнички ће се констатовати.
Записник о прегледу узорака биће
саставни део документације о спроведеном
поступку.
Наручилац ће позвати све представнике
понуђача који су претходно испоручили
узорак контејнера да присуствују поступку
прегледа.

V – 3 УПУТСТВО КАКО СЕ ДОКАЗУЈЕ ИСПУЊЕНОСТ ОБАВЕЗНИХ И ДОДАТНИХ УСЛОВА

1. Сви обавезни услови, врсте доказа (означене бројем) које понуђач (у зависности од његовог статуса) мора да достави за конкретни услов као и институцију која их издаје наведени су у тачки V-1 овог поглавља.

Сви додатни услови, врсте доказа (означене бројем) које понуђач мора да достави за конкретни услов наведени су у тачки V-2 овог поглавља.

2. Уколико понуђач подноси понуду са подизвођачем, понуђач је дужан да за подизвођача достави доказе да испуњава услове из члана 75. став 1. ЗЈН у складу и на начин наведен у Упутству како се доказује испуњеност обавезних услова.

3. Уколико понуду подноси група понуђача сваки понуђач из групе понуђача је дужан да достави доказе да испуњава услове из члана 75. став 1. ЗЈН а у складу и на начин наведен у Упутству како се доказује испуњеност обавезних услова.

Сваки понуђач из групе понуђача је дужан да достави Изјаву да испуњава услов из члана 75. став 2 ЗЈН. Изјава мора бити потписана од стране овлашћеног лица сваког понуђача из групе понуђача и оверена печатом.

Додатне услове учесници у заједничкој понуди испуњавају заједно.

Учесници из групе понуђача обавезно као прилог понуди достављају Наручиоцу Споразум којим су уредили међусобне односе и којим се према Наручиоцу обавезују на извршења јавне набавке. Споразум мора да садржи све податке наведене у тачки 9. Упутства а у складу са чланом 81. став 4. ЗЈН

4. Тражене доказе о испуњености услова понуђач може доставити у виду: неовверених копија, а наручилац задржава право да пре доношења Одлуке о додели уговора од понуђача, чија је понуда на основу извештаја за јавну набавку оцењена као најповољнија, писмено позове да достави на увид оригинал или оверену копију свих или појединих доказа.

Ако понуђач у остављеном, примереном року који не може бити краћи од пет дана, не достави на увид оригинал или оверену копију тражених доказа, наручилац ће његову понуду одбити као неприхватљиву.

Понуђачи који се налазе у Регистру понуђача нису дужни да приликом подношења понуде доставе захтеване доказе (чл. 78. ЗЈН) о испуњености обавезних услова јер ту околност наручилац може утврдити у наведеном регистру.

У случају да понуђач није у Регистру дужан је да у Обрасцу понуде (поглавље VI К.Д.) у Прилогу понуде наведе интернет страницу на којој се налази доказ који није достављен уз понуду.

5. Уколико је доказ о испуњености услова електронски документ, понуђач доставља копију електронског документа у писаном облику, у складу са законом којим се уређује електронски документ, осим уколико подноси електронску понуду када се доказ доставља у изворном електронском облику.

6. Ако се у држави у којој понуђач има седиште не издају тражени докази, понуђач може, уместо доказа, приложити своју **писану изјаву**, дату под кривичном и материјалном одговорношћу оверену пред судским или управним органом, јавним бележником или другим надлежним органом те државе.

Писмена Изјава доставља се као прилог осталих доказа уз понуду.

Ако понуђач има седиште у другој држави, Наручилац задржава право провере да ли су документи којима понуђач доказује испуњеност тражених услова издати од стране надлежних органа те државе.

7. Понуђач је дужан да без одлагања писмено обавести наручиоца о било којој промени у вези са испуњеношћу обавезних услова из поступка јавне набавке, које наступе до доношењу Одлуке о додели уговора, односно закључења уговора, односно током важења уговора о јавној набавци и да то документује на прописани начин.

VI ОБРАЗАЦ ПОНУДЕ

Понуда бр. _____ од _____ године за јавну набавку у отвореном поступку: „Набавка и уградња подземних контејнера“, ЈН 19/17

Табела 1) НАЧИН ПОДНОШЕЊА ПОНУДЕ (заокружити начин на који се подноси понуда):

A) САМОСТАЛНО
Б) СА ПОДИЗВОЂАЧЕМ
В) КАО ЗАЈЕДНИЧКА ПОНУДА

Табела 2) ОПШТИ ПОДАЦИ О ПОНУЂАЧУ (у ову табелу уносе се подаци о понуђачу без обзира да ли је он дао понуду самостално, са подизвођачем или као заједничку):

Назив понуђача:	
Статус понуђача:	а) правно лице б) предузетник в) физичко лице (заокружити а, б или в)
Адреса понуђача:	
Матични број понуђача:	
Порески идентификациони број понуђача (ПИБ):	
Име особе за контакт:	
Електронска адреса понуђача (e-mail):	
Телефон:	
Телефакс:	
Број рачуна понуђача и назив банке:	

<p>Лице овлашћено за потписивање <u>модела уговора</u> и уговора.</p> <p>Напомена: <i>У случају заједничке понуде овлашћено лице за потписивање уговора и модела уговора је оно које је одређено њиховим међусобним споразумом.</i></p>	<p>Име и презиме: _____</p> <p>Функција код понуђача: _____</p> <p>Потписује се овако. _____</p>
<p>Овлашћено лице за попуњавање и потписивање свих образаца из конкурсне документације.</p> <p>Напомена: <i>1. У случају заједничке понуде овлашћено лице за попуњавање и потписивање свих образаца из конкурсне документације је оно које је одређено њиховим међусобним споразумом.</i> <i>2. У случају да је ово лице овлашћено и за потписивање модела уговора и уговора и да су за њега у претходној рубрици дати подаци рубрика предвиђена за именовање овог лица се не попуњава а на алинеје се ставља цртица.</i></p>	<p>Име и презиме: _____</p> <p>Функција код понуђача: _____</p> <p>Потписује се овако: _____</p>

М.П.

_____ (овлашћено лице понуђача)

Напомена: Понуђачи су обавезни да дају захтеване опште податке и да их унесу у предвиђени простор табеле под 2.

Табелу 2. попуњава понуђач који подноси понуду самостално као и понуђач који подноси понуду са подизвођачем.

Табелу 2. попуњава (даје своје опште податке) и носилац посла из заједничке понуде. Носилац посла утврђен је споразумом којим су се понуђачи из групе међусобно обавезали и према наручиоцу на извршење јавне набавке. Овај споразум се доставља уз понуду.

На предвиђеном месту испод табеле 2. у зависности од начина давања понуде потписује се овлашћено лице:

- овлашћено лице понуђача који је самостално дао понуду, или

- овлашћено лице понуђача који је дао понуду са подизвођачем, или

овлашћено лице испред групе понуђача одређено њиховим споразумом као носилац посла

Потписи овлашћених лица оверавају се печатом. Оверени потписи овлашћеног лица су доказ да су подаци у табели 2. тачни.



ЧИСТОЋА
JKP Чистоћа Нови Сад



Adresa: Novi Sad, Sentandrejski put 3
Telefon: 443-611
Fax: 6334-691
E-mail: office@cistocans.co.rs
Web site: www.cistocans.co.rs
PIB: 101692087
Mat. Br.: 08066531



Табела 3) ПОДАЦИ О ПОДИЗВОЂАЧУ (подаци се уносе само у случају понуде са подизвођачем):

1)	Назив подизвођача:	
	Статус подизвођача:	а) правно лице б) предузетник в) физичко лице (заокружити а, б или в)
	Адреса:	
	Матични број:	
	Порески идентификациони број:	
	Име особе за контакт:	
	Процент укупне вредности набавке који ће извршити подизвођач:	
	Део предмета набавке који ће извршити подизвођач:	
2)	Назив подизвођача:	
	Статус подизвођача:	а) правно лице б) предузетник в) физичко лице (заокружити а, б или в)
	Адреса:	
	Матични број:	
	Порески идентификациони број:	
	Име особе за контакт:	
	Процент укупне вредности набавке који ће извршити подизвођач:	
	Део предмета набавке који ће извршити подизвођач:	

М. П. _____

(Овлашћено лице понуђача)

Напомена: Понуђач који даје понуду са подизвођачем дужан је да наведе захтеване опште податке о подизвођачу и да их унесе у предвиђени простор у табели под 3. Овлашћено лице понуђача који даје понуду са подизвођачем потписује се на предвиђеном месту испод табеле 3., свој потпис оверава печатом чиме потврђује да су наведени подаци из табеле тачни. Уколико понуђач има већи број подизвођача од места предвиђених у табели, потребно је да се наведена табела копира у довољном броју примерака, да их попуни и достави са настављеним редним бројевима 3,4, 5, у првој колони.

страница 41 од 67



ЧИСТОЋА
JKP Чистоћа Нови Сад



Adresa: Novi Sad, Sentandrejski put 3
Telefon: 443-611
Fax: 6334-691
E-mail: office@cistocans.co.rs
Web site: www.cistocans.co.rs
PIB: 101692087
Mat. Br.: 08066531



Табела 4) ПОДАЦИ О ОСТАЛИМ УЧЕСНИЦИМА У ЗАЈЕДНИЧКОЈ ПОНУДИ (подаци се уносе само у случају заједничке понуде):

1)	Назив учесника у заједничкој понуди:	
	Статус учесника у заједничкој понуди:	а) правно лице б) предузетник в) физичко лице (заокружити а, б или в)
	Адреса:	
	Матични број:	
	Порески идентификациони број:	
	Име особе за контакт:	
2)	Назив учесника у заједничкој понуди:	
	Статус учесника у заједничкој понуди.	а) правно лице б) предузетник в) физичко лице (заокружити а, б или в)
	Адреса:	
	Матични број:	
	Порески идентификациони број:	
	Име особе за контакт:	
3)	Назив учесника у заједничкој понуди:	
	Статус учесника у заједничкој понуди:	а) правно лице б) предузетник в) физичко лице (заокружити а, б или в)
	Адреса:	
	Матични број:	
	Порески идентификациони број:	
	Име особе за контакт:	

М. П. _____

(Овлашћено лице носиоца посла)



ЧИСТОЃА
ЖКП Чистоћа Нови Сад



Adresa: Novi Sad, Sentandrejski put 3
Telefon: 443-611
Fax: 6334-691
E-mail: office@cistocans.co.rs
Web site: www.cistocans.co.rs
PIB: 101692087
Mat. Br.: 08066531



Напомена:

Уколико има више од три учесника у заједничкој понуди потребно је да носилац посла на свом меморандуму достави захтевани податке о осталим учесницима у заједничкој понуди (4, 5, 6.....). Копиране и попуњене додатне табеле са подацима преосталих учесника у заједничкој понуди овлашћено лице понуђача је дужно да потпише и овери печатом. Ове табеле се достављају са понудом уз допис носиоца посла са назнаком «прилог понуди»

КОМЕРЦИЈАЛНИ ЕЛЕМЕНТИ ПОНУДЕ:

Укупна цена за 100 подземних контејнера са уградњом без ПДВ-а:	
ПДВ:	
Укупна цена за 100 подземних контејнера са уградњом са ПДВ-ом:	
Начин плаћања (описати према тачки 10. подтачка 10.1 Упутства понуђачима):	Плаћање ће се вршити налогом за пренос преко рачуна код пословне банке одабраног понуђача.
Услови плаћања (описати према тачки 10. подтачка 10.2.1. Упутства понуђачима - водити рачуна о обавезним захтевима наручиоца):	Навести опцију плаћања:
Рок плаћања (описати према тачки 10. подтачка 10.2.2. Упутства понуђачима - водити рачуна о обавезним захтевима наручиоца):	
Место испоруке подземних контејнера (погледати тачку 10.3. Упутства понуђачима)	
Рок испоруке контејнера: (погледати тачку 10.3. Упутства понуђачима)	
Рок за уградњу контејнера: (погледати тачку 10.3. Упутства понуђачима)	
Гарантни рок за уграђене контејнере (погледати тачку 10.4. Упутства понуђачима)	
Рок важења понуде: (погледати тачку 10.5. Упутства понуђачима)	

М. П.

(Овлашћено лице понуђача)

Прилози понуди:	Докази:
1. Навод понуђача о доступности докумената у Регистру понуђача	1. Понуђач се налази у Регистру понуђача ДА НЕ (заокружити)
2. Интернет страници на којој је доступан доказ који није достављен уз понуду (само у случају да понуђач није доставио захтеване доказе уз понуду)	2. Назив доказа који није достављен уз понуду и интернет страница на којој је доказ доступан: <hr/> <hr/>
3. Споразум групе понуђача (само у случају подношења заједничке понуде)	3. Достављен прилог - Споразум групе понуђача: ДА НЕ (заокружити)
4. Докази о испуњености додатних услова	4. Достављени докази о испуњености обавезних услова из чл. 75. став 1. тачка 1. - 4. ЗЈН услова: ДА НЕ (заокружити)
5. Докази о испуњености додатних услова	5. Достављени докази о испуњености захтеваних додатних услова: ДА НЕ (заокружити)
6. Финансијске гаранције:	6. Достављене гаранције:
6.1. Финансијска гаранција на име озбиљности понуде – банкарска гаранција на износ 5% од укупне понуђене вредности без ПДВ-а.	6.1. Банкарска гаранција за озбиљност понуде ДА НЕ (заокружити)
6.2. Обавезујуће Писмо о намерама банке да ће издати гаранцију за добро извршење посла понуђачу уколико му се додели уговор.	6.2. Обавезујуће Писмо о намерама пословне банке о издавању банкарске гаранције понуђачу у случају доделе уговора у предметној набавци ДА НЕ (заокружити)

М. П.

(Овлашћено лице понуђача)

Напомене:

Образац понуде понуђач мора да попуни, овери печатом и потпише, чиме потврђује да су тачни подаци који су у образцу понуде наведени. Уколико понуђачи подносе заједничку понуду образац понуде потписује и печатом оверава овлашћено лице испред групе понуђача.

VII МОДЕЛ УГОВОРА

МОДЕЛ УГОВОРА ЈН 19/17

НАПОМЕНА: Модел уговора представља основ за одређивање одредби уговора који ће бити закључен са одабраним понуђачем. Уговор ће бити модификован у складу са прихваћеном понудом и у том смислу ће бити накнадно дорађене одређене уговорне клаузуле којима ће се регулисати тражени услови из Позива за подношење понуде и Конкурсне документације. Модел уговора понуђач мора да попуни, овери печатом и потпише, чиме потврђује да је сагласан са његовом садржином. Уколико понуђач наступа са групом понуђача, Модел уговора попуњава, потписује и оверава печатом овлашћени представник испред групе понуђача именован Споразумом групе понуђача као носилац посла. У случају подношења понуде са учешћем подизвођача, у моделу уговора морају бити наведени сви подизвођачи.

Закључен између уговорених страна:

1. Наручиоца: ЈКП "Чистоѓа" Нови Сад
са седиштем у Новом Саду, улица Сентандрејски пут бр. 3,
ПИБ: 101692087
Матични број: 08066531
Број рачуна: 105-32380-83, Назив банке: „АИК“ банка
Телефон:.....Телефакс:
кога заступа директор Владимир Зеленовић (у даљем тексту Наручилац)

и

2. самостални наступ и наступ са подизвођачем

.....
са седиштем у, улица,
ПИБ:..... Матични број:,
Број рачуна: Назив банке:.....,
Телефон:.....Телефакс:
кога заступа..... (у даљем тексту
Испоручилац)

и

2.1. АКО ЈЕ ПРИХВАЋЕНА ПОНУДА ОД ГРУПЕ ПОНУЂАЧА КАО ЗАЈЕДНИЧКА ПОНУДА:

Групе понуђача из Споразумом о заједничком наступу бр. _____ од _____ достављеном ради учешћа у поступку јавне набавке: „Набавка и уградња подземних контејнера“ у отвореном поступку, редни број ЈН 19/17 (у даљем тексту Споразум) коју чине:

2.1.1. _____ из _____
(навести скраћено пословно име из АПР-а)
ул. _____ бр. _____



ЧИСТОЃА
ЖКП Чистоћа Нови Сад



Adresa: Novi Sad, Sentandrejski put 3
Telefon: 443-611
Fax: 6334-691
E-mail: office@cistocans.co.rs
Web site: www.cistocans.co.rs
PIB: 101692087
Mat. Br.: 08066531



2.1.2. _____ из _____
(навести скраћено пословно име из АПР-а)

ул. _____ бр. _____

2.1.3. _____ из _____
(навести скраћено пословно име из АПР-а)

ул. _____ бр. _____

(У даљем тексту Испоручиоци), а које заступа _____,
(име и презиме овлашћеног лица носиоца посла)

запослен код Испоручиоца _____ на месту
(назив носиоца посла)

_____ и који је Споразумом одређен као носилац посла.

(функција код носиоца посла)

Подаци о носиоцу посла:

Назив носиоца посла:	
Статус носиоца посла (правно лице, предузетник, физичко лице):	
Адреса носиоца посла :	
Матични број носиоца посла:	
Порески идентификациони број носиоца посла (ПИБ):	
Електронска адреса носиоца посла (е-маил):	
Телефон:	
Телефакс:	
Број или бројеви рачуна и назив банке или банака преко којих ће се вршити плаћање:	

Наведени Споразум о заједничком извршењу набавке саставни је део овог Уговора.

Основ уговора:

ЈН број: 19/17

Датум објављивања јавне набавке на Порталу јавних набавки и интернет страници наручиоца:

Број и датум Одлуке о додели уговора:.....

Понуда изабраног понуђача бр. _____ од.....
(попуњава наручилац приликом закључења уговора)

Члан 1.

Уговорне стране констатују да је ЈКП „ЧистоЃа“ у својству Наручиоца, на основу одредаба Закона о јавним набавкама, спровела отворени поступак јавне набавке у предмету набавке добара: „Набавка и уградња подземних контејнера“, редни број набавке ЈН 19/17.

Испоручилац је у својству Понуђача доставио Наручиоцу у спроведеном отвореном поступку благовремену, одговарајућу и прихватљиву понуду.

Понуда Испоручиоца изабрана је као најповољнија применом критеријума најнижа понуђена цена.

Поступак јавне набавке из става 1. овог члана окончан је правоснажном Одлуком бр. _____ од _____ овлашћеног лица Наручиоца о додели уговора Испоручиоцу.

ПРЕДМЕТ УГОВОРА

Члан 2.

Уговорне стране закључују уговор о набавци и уградњи 100 подземних контејнера (подземних контејнера тип 1. - 25 комада и тип 2. - 75 комада) у свему према Техничкој спецификацији из Конкурсне документације и понуди Испоручиоца - у даљем тексту подземни контејнери.

Саставни делови овог Уговора су:

- прихваћена понуда Испоручиоца у поступку јавне набавке
- Одлука Наручиоца о додели уговора по спроведеном поступку јавне набавке
- Конкурсна документација са техничким описом из спроведене јавне набавке
- јединичне цене наведене у Обрасцу структуре цене

Напомена: Ставом 3. овог члана дефинише се ко извршава овај Уговора и ко сноси одговорност за његово извршење:

- у случају самосталног наступа став 3 гласи:

Испоручилац _____ ће самостално испоручити и уградити контејнере и једино је одговоран за извршење овог Уговора.

- у случају наступа са подизвођачем став 3 гласи:

Испоручилац _____ ће испоручити и уградити контејнере са подизвођачем/има: _____

и једини је одговоран за извршење овог Уговора без обзира на број подизвођача.



ЧИСТОЋА
JKP Чистоѣа Нови Сад



Adresa: Novi Sad, Sentandrejski put 3
Telefon: 443-611
Fax: 6334-691
E-mail: office@cistocans.co.rs
Web site: www.cistocans.co.rs
PIB: 101692087
Mat. Br.: 08066531



ПОДАЦИ О СВИМ ПОДИЗВОЂАЧИМА:

Испоручилац добара из става 3 овог члана поверио је:

1. подизвођачу _____ ПИБ _____,
(навести скраћено пословно име подизвођача)

матични број _____, извршење дела набавке која се састоји из

_____ (кратак опис садржине дела повереног посла)

а која чини _____% од укупне уговорене цене – вредности из члана 3. овог Уговора.

и

2. подизвођачу _____ ПИБ _____,
(навести скраћено пословно име подизвођача)

матични број _____, извршење дела набавке која се састоји из

_____ (кратак опис садржине дела повереног посла)

а која чини _____% од укупне уговорене цене – вредности из члана 3. овог Уговора.

и

3. подизвођачу _____ ПИБ _____,
(навести скраћено пословно име подизвођача)

матични број _____, извршење дела набавке која се састоји из

_____ (кратак опис садржине дела повереног посла)

а која чини _____% од укупне уговорене цене – вредности из члана 3. овог Уговора.

Наведена су три потенцијална подизвођача. У случају већег броја потребно је копирати странице на којима је предвиђено навођење осталих подизвођача, наставити низ редних бројева и унети захтеване податке о осталим подизвођачима. Копиране странице овлашћено лице понуђача је дужно да потпише и овери печатом.

Ове странице се достављају уз Модел уговора уз пратећи допис понуђача који даје понуду са подизвођачима, са назнаком «прилог Моделу Уговора».

- у случају заједничког наступа став 3 гласи:

Испоручиоци

ће заједно испоручити и уградити подземне контејнере на начин како су то утврдили Споразумом о заједничком наступу број. _____ од _____ којим су се међусобно и према Наручиоцу обавезали за реализацију испоруке. За извршење овог Уговора Испоручиоци одговарају солидарно.



ЧИСТОЃА
ЈКП Чистоћа Нови Сад



Adresa: Novi Sad, Sentandrejski put 3
Telefon: 443-611
Fax: 6334-691
E-mail: office@cistocans.co.rs
Web site: www.cistocans.co.rs
PIB: 101692087
Mat. Br.: 08066531



ПОДАЦИ О УЧЕСНИЦИМА У ЗАЈЕДНИЧКОЈ ПОНУДИ:

1. Испоручилац испред групе _____ одређен је
(навести скраћено пословно име из АПР-а)
као носилац посла, и овлашћен је да предузима све потребне правне радње у поступку реализације предметне јавне набавке а извршаваће део набавке коју чини - који се односи _____
и који чини _____ % од укупне уговорене цене – вредности из члана 3. овог Уговора.

и

2. Испоручилац _____ као члан групе понуђача
(навести скраћено пословно име из АПР-а)
овлашћен је за реализацију дела предметне јавне набавке и извршаваће део набавке коју чини - који се односи на _____
и који чини _____ % од укупне уговорене цене – вредности из члана 4. овог Уговора.

и

3. Испоручилац _____ као члан групе понуђача
(навести скраћено пословно име из АПР-а)
овлашћен је за реализацију дела предметне јавне набавке и извршаваће део набавке коју чини - који се односи на _____
и који чини _____ % од укупне уговорене цене – вредности из члана 3. овог Уговора.

и

4. Испоручилац _____ као члан групе понуђача
(навести скраћено пословно име из АПР-а)
овлашћен је за реализацију дела предметне јавне набавке и извршаваће део набавке коју чини - који се односи на _____
и коју чини _____ % од укупне уговорене цене – вредности из члана 3. овог Уговора.

Наведена су четири потенцијална учесника у заједничкој понуди. У случају већег броја потребно је копирати странице на којима је предвиђено навођење осталих учесника у заједничкој понуди, наставити низ редних бројева и унети захтеване податке за преостале учеснике. Копиране странице овлашћено лице понуђача је дужно да потпише и овери печатом.

Ове странице се достављају уз Модел уговора уз пратећи допис носиоца посла са назнаком «прилог Моделу Уговора».

ЦЕНА И ПЛАЋАЊЕ

Члан 3.

Укупна вредност набавке и уградње свих 100 подземних контејнера без обрачунатог ПДВ-а износи _____ динара.

Укупна вредност набавке и уградње свих 100 подземних контејнера са обрачунатим ПДВ-ом износи _____ динара.

ПДВ износи: _____ динара.

Укупном ценом обухваћени су трошкови израде, односно набавке контејнера, трошкови опреме за праћење попуњености контејнера, трошкови уградње и израде приступних стаза, као и сви други трошкови које Испоручилац може имати при реализацији овог Уговора.

Укупна и јединичне цене из понуде Испоручиоца су фиксне и не могу се мењати ни по ком основу.

Члан 4.

Плаћање уговорене цене врши се на начин и под условима како је то предвиђено у понуди Испоручиоца и то _____

Рок плаћања је _____ дана по испостављању исправне фактуре.

Уплата ће се извршити на рачун број Испоручиоца код банке _____

РОК И МЕСТО ИСПОРУКЕ ПОДЗЕМНИХ КОНТЕЈНЕРА

Члан 5.

Наручилац ће контејнере поручивати сукцесивно, по добијању потребних дозвола за њихово постављање од стране надлежних институција.

Испоручилац испоручује Наручиоцу искључиво контејнере произведене од произвођача:

Подземни контејнер тип 1. произведен од стране произвођача _____ из _____

Подземни контејнер тип 2. произведен од стране произвођача _____ из _____

Рок испоруке поручених подземних контејнера је _____ дана од пријема писмене поруџбенице Наручиоца.

Место испоруке контејнера је ФЦО магацин Наручиоца – круг седишта предузећа, Сентандрејски пут 3, Нови Сад.

Испоручилац о свом трошку обезбеђује потребну механизацију за истовар испоручених контејнера.



ЧИСТОЃА
ЖКП Чистоћа Нови Сад



Adresa: Novi Sad, Sentandrejski put 3
Telefon: 443-611
Fax: 6334-691
E-mail: office@cistocans.co.rs
Web site: www.cistocans.co.rs
PIB: 101692087
Mat. Br.: 08066531



КВАЛИТЕТ ИСПОРУЧЕНИХ КОНТЕЈНЕРА И РЕКЛАМАЦИЈА КВАЛИТЕТА

Члан 6.

Испоручени контејнери и пратећа опрема за мерење - праћење њихове попуњености у свему одговарају Техничком опису из Конкурсне документације, односно да задовољавају еколошке захтеве, да се састоје од свих саставних елемената и да саставни елементи испуњавају све захтеване техничке карактеристике (димензије, врсту материјала, стандарде и технологију израде) и да имају уграђене уређаје за мерење њихове попуњености.

Приликом сваке сукцесивне испоруке контејнера Наручилац и Испоручилац сачиниће Записник о испоруци. Записник о примопредаји потписаће представници уговорних страна.

Уколико овлашћено лице Наручиоца утврди да испоручени контејнери не одговарају уговореном квалитету извршиће рекламацију квалитета и захтеваће од Испоручиоца испоруку контејнера уговореног квалитета.

Рок за испоруку контејнера уговореног квалитета извршиће се у року од 7 дана од дана рекламације.

Трошкове по рекламацијама квалитета у целости сноси Испоручилац.

Уколико у поступку извршења уговора дође до рекламација испоручених контејнера исте ће се констатовати у Записнику из става 1. овог члана.

Уколико Наручилац после сачињавања Записника о примопредаји накнадно утврди да неки од испоручених односно уграђених контејнера имају неотклоњиве недостатке у квалитету – скривене мане захтеваће од Испоручиоца да контејнере са таквим недостацима замени новим контејнерима уговореног квалитета. Сви трошкови у вези са заменом таквих контејнера тј. контејнера са скривеним манама иду на терет Испоручиоца.

Максимални рок за утврђивање скривених мана контејнера је исти као и гарантни рок уговорен овим Уговором.

УГРАДЊА ПОДЗЕМНИХ КОНТЕЈНЕРА

Члан 7.

Уговорне стране су сагласне да ће се подземни контејнери уграђивати у свему према Техничком опису из Конкурсне документације и писаном налогу Наручиоца.

Подземни контејнери се уграђују на подручју Града Новог Сада.

Ток уградње констатоваће се Грађевинским дневником.

Конкретно место уградње подземних контејнера утврђиваће се према дозволама надлежних градских институција.

Рок за уградњу испоручених подземних контејнера је максимално 20 дана од дана испоруке.

Рок за уградњу ће се продужити у случају да приликом извођења радова на одобреној локацији (копања рупе) Испоручилац наиђе на комуналне инсталације чије је измештање немогуће према мишљењу надлежне стручне Градске службе и у случају да дође до промењених околности током уградње,

страна 51 од 67



ЧИСТОЋА
JKP Чистоѣа Нови Сад



Adresa: Novi Sad, Sentandrejski put 3
Telefon: 443-611
Fax: 6334-691
E-mail: office@cistocans.co.rs
Web site: www.cistocans.co.rs
PIB: 101692087
Mat. Br.: 08066531



као што су: виша сила, законске промене које у моменту потписа нису биле познате, а могу имати дејство на рок извршења.

Члан 8.

Под вишом силом из претходног члана подразумевају се околности према узансама у грађевинарству као што су: потрес, поплава, пожар, ратно стање, велике временске непогоде, ванредна стања у земљи и томе слично. Продужење рока трајаће онолико дана колико су наведене околности трајале.

Деловање више силе треба да потврди правно овлашћена надлежна власт где је то могуће или одговарајући независни стручњак где надлежна власт није правно овлашћена.

Обавезе уговорних страна остају непромењене за све радове који нису изложени деловању више силе. Периоди високих или ниских температура на градилишту не спадају у случај више силе.

Члан 9.

Наступање, трајање и престанак околности због којих се уговорени рок може продужити уписује се у Грађевински дневник.

Испоручилац је обавезан да писменим путем обавести Наручиоца о својој намери да тражи продужење рока у сваком појединачном случају, посебно наводећи околности због којих то чини са доказима о наведеним околностима, због којих завршетак уградње у појединачном случају није могућан.

У писменом захтеву из претходног става Испоручилац мора навести дужину прекорачења било ког рока, а нови рок завршетка уградње уговорне стране уговориће уписом у Грађевински дневник.

Ако Испоручилац својом кривицом западне у доцњу при уградњи контејнера, нема право на продужење уговореног рока по основу ванредних околности које су наступиле по истеку рока уградње.

ОБАВЕЗЕ ИСПОРУЧИОЦА У ВЕЗИ СА УГРАДЊОМ КОНТЕЈНЕРА

Члан 10.

Испоручилац има обавезу да:

- обезбеди о свом трошку транспортна средства за превоз контејнера и свих потребних материјале до места уградње.

- да на месту уградње обезбеди техничку опрему за уградњу контејнера

- обезбеди потребан број квалификованих радника ради реализације уградње контејнера у уговореном року. Испоручилац ће испред ангажованих радника именовати и посебно лице које ће у својству руководиоца извођења монтажних радова сарађивати са Наручиоцем.

- да обезбеди да се његови радници у свему придржавају правила понашања која захтева Наручилац и да на захтев Наручиоца Испоручилац са локације уградње контејнера удаљи без права на повратак сваког радника или друго своје лице које је по мишљењу Наручиоца нестручно или који други начин угрожава трећа лица или њихову имовину.

страна 52 од 67



ЧИСТОЋА
JKP Чистоћа Нови Сад



Adresa: Novi Sad, Sentandrejski put 3
Telefon: 443-611
Fax: 6334-691
E-mail: office@cistocans.co.rs
Web site: www.cistocans.co.rs
PIB: 101692087
Mat. Br.: 08066531



- пре започињања уградње изради потребне цртеже и/или радионичке детаље који се односе на монтажу-уградњу контејнера.
- израђене цртеже и/или радионичке детаље достави Стручном надзору или другом лицу Наручиоца на одобрење. Ово одобрење представника Наручиоца односно Надзорног органа ни на који начин не ослобађа Испоручиоца од одговорности за квалитет монтажних радова.
- да поступа у свему по налогу Надзора или одговорног лица Наручиоца, посебно када се у току ископа конкретне рупе за уградњу контејнера наиђе на комуналне инсталације које су својим положајем на тој локацији чине неотклоњиву сметњу за уградњу контејнера (немогуће их је заобићи), да ископану рупу поново затрпа а само место ископа у смислу изгледа и функције доведе у пређашње стање о свом трошку .
- да на месту уградње спроведе све мере заштите на раду својих радника сходно законским прописима и да јасно обележи и огради само локацију на којој врши уградњу односно да је обезбеди у случају прекида монтажних радова,
- да води Грађевински дневник,
- да благовремено а најкасније у року од 24 часа по завршеним монтажним радовима очисти место уградње контејнера (конкретну локацију) од евентуално привремено подигнутих објеката, свих заосталих материјала, односно да тај простор доведе у пређашње стање,
- да благовремено пре завршетка уградње свих контејнера, писмено извести Наручиоца о завршетку уградње, а у циљу припреме примопредаје уграђених контејнера,
- да омогући несметан рад Надзорном органу Наручиоца, тј. његов увид и контролу у сваку фазу уградње,
- да се договори са Надзором Наручиоца за рад у дане празника, викенда или сменског рада и да о томе добије сагласност,
- да поштује и своје друге обавезе према одредбама овог Уговора.

КВАЛИТЕТ УГРАДЊЕ И КОНТРОЛА КВАЛИТЕТА

Члан 11.

Под квалитетом уградње контејнера подразумева се да је Испоручилац приликом њиховог постављања поступао у свему према Техничком опису уградње из КД.

Квалитет уградње према претходном ставу током извођења радова утврђиваће Надзорни орган Наручиоца као и именовано одговорно лице Наручиоца.

Уколико Испоручилац не изводи радове при постављању контејнера у дефинисаном квалитету или не поштује налоге и одобрења Надзорног органа Наручиоца, Наручилац ће обуставити даље извођење радова.

Испоручилац је дужан да пре започињања уградње било ког контејнера обавести Надзорни орган Наручиоца на који начин ће његова унутрашња техничка контрола утврђивати квалитет уградње.

По завршетку било које фазе у конкретной уградњи унутрашња техничка контрола Испоручиоца ће констатовати у Грађевинском дневнику да је конкретна



ЧИСТОЋА
JKP Чистоћа Нови Сад



Adresa: Novi Sad, Sentandrejski put 3
Telefon: 443-611
Fax: 6334-691
E-mail: office@cistocans.co.rs
Web site: www.cistocans.co.rs
PIB: 101692087
Mat. Br.: 08066531



фаза завршена у целости и да се може оцењивати њен квалитет од стране Надзора.

Без обзира на оно што је утврђено у претходном ставу овог члана, Надзорни орган Наручиоца вршиће стручну контролу квалитета током уградње.

Мишљење Надзорног органа је искључиво меродавно за оцену квалитета.

Уговорне стране ће по уградњи свих 100 подземних контејнера сачинити Протокол о примопредаји уграђених подземних контејнера.

ИСПОРУКА ОПРЕМЕ ЗА ПРАЋЕЊЕ ПОПУЊЕНОСТИ ПОДЗЕМНИХ КОНТЕЈНЕРА

Члан 12.

Испоручилац се обавезује да до потписивања Протокола о примопредаји свих 100 уграђених подземних контејнера испоручи сву пратећу опрему за праћење попуњености подземних контејнера, која у свему одговара захтевима наведеним у Техничкој спецификацији.

Испоручилац преузима одговорност за квалитет испоручене опреме

Испоручилац је у обавези да:

- имплементира софтвер у постојећи ИТ систем Наручиоца, изврши параметризацију, обуку корисника и пуштање у рад, у року од најкасније 15 дана од дана потписивања Протокола о примопредаји свих 100 уграђених подземних контејнера,
- изради корисничко упутство у три примерка на ЦД-у, обезбеди техничку подршку софтвера на период од 12 месеци.

ДОБРО ИЗВРШЕЊЕ ПОСЛА

Члан 13.

Под добрим извршењем уговора уговорне стране подразумевају:

- да је испорука контејнера извршена у складу са одредбама члана 5. овог Уговора,
- да су испоручени контејнери уговореног квалитете у складу са одредбама члана 6. и 7. овог Уговора,
- да Испоручилац испуњава све своје обавезе предвиђене одредбама члана 10. овог уговора,
- да се уградња врши према одредбама члана 7. и 11. овог Уговора
- да је испорука опреме за праћење попуњености контејнера извршена према одредбама члана 12. овог Уговора

УГОВОРНА КАЗНА

Члан 14.

У случају прекорачења уговорених рокова за испоруку подземних контејнера (чл. 5. став 1.), за њихову уградњу (чл. 7. став 5.) и за поступања по рекламацији квалитета (став 6. став 4.) Испоручилац се обавезује да, на захтев

страница 54 од 67



ЧИСТОЃА
ЈКП Чистоћа Нови Сад



Adresa: Novi Sad, Sentandrejski put 3
Telefon: 443-611
Fax: 6334-691
E-mail: office@cistocans.co.rs
Web site: www.cistocans.co.rs
PIB: 101692087
Mat. Br.: 08066531



Наручиоца, плати за сваки дан закашњења на име уговорне казне 0,2% од износа из члана 3. став 1. овог Уговора, а не више од 5%.

У случају да је прекорачење уговорених рокова из претходног става овог члана дуже од 10 дана, Наручилац има право наплате средства обезбеђења за добро извршење посла и задржава право да раскине овај Уговор.

СРЕДСТВА ОБЕЗБЕЂЕЊА

Члан 15.

А) Банкарска гаранција за добро извршење посла

На име доброг извршења посла обавезује се Испоручилац да Наручиоцу преда банкарску гаранцију, у складу са обавезујућим писмом о намерама банке која се претходно обавезала да ће је издати. Рок за предају ове гаранције је 15 дана по потпису овог Уговора.

Примљена банкарска гаранција издата је од банке _____ у висини од 10% укупне цене из члана 3. став 1. Уговора и износи _____ динара без ПДВ-а.

Банкарска гаранција из става 2. овог члана је безусловна, наплатива на први позив Наручиоца, без права на приговор, неопозива и безусловна.

Рок важења примљене гаранције је _____ године, и он је 30 дана дужи од рока важења овог Уговора.

У случају да према одредбама овог Уговора дође до продужења рока за уградњу контејнера и да примљена гаранција претходно истекне уговорне стране су сагласне да продуже рок њеног трајања до истека продуженог рока уградње.

Наручилац ће уновчити средство обезбеђења у случају да Испоручилац не извршава уговорене обавезе у роковима и на начин предвиђен овим Уговором.

Нереализовану банкарску гаранцију Наручилац ће вратити Испоручиоцу по истеку рока на који је издата, односно по испуњењу уговорних обавеза.

Б) Бланко соло меница за отклањање недостатака у гарантном року

На име отклањања недостатака на подземним контејнерима у гарантном року обавезује се Испоручилац да Наручиоцу, при потпису Протокола о примопредаји свих 100 уграђених контејнера, преда бланко соло меницу, регистровану код НБС.

Уз бланко соло меницу Испоручилац предаје фотокопију Депо картона и попуњено и оверено менично овлашћење у износу од _____ који је 10% од укупне цене из члана 3. став 1.

Примљена гаранција из претходног става је безусловна, наплатива на први позив Наручиоца без права на протест Испоручиоца.

Рок важења гаранције је 30 дана дужи од истека гарантног рока за уграђене подземне контејнере, рачунато од дана уградње последњег подземног контејнера.

Финансијском гаранцијом за отклањање недостатка у гарантном року Наручилац се обезбеђује у случају да Испоручилац не изврши обавезу отклањања грешака – недостатака у уговореном гарантном року за уграђене подземне контејнере.



ЧИСТОЃА
JKП Чистоћа Нови Сад



Adresa: Novi Sad, Sentandrejski put 3
Telefon: 443-611
Fax: 6334-691
E-mail: office@cistocans.co.rs
Web site: www.cistocans.co.rs
PIB: 101692087
Mat. Br.: 08066531



ГАРАНЦИЈА И ГАРАНТНИ РОК ЗА УГРАЂЕНЕ КОНТЕЈНЕРЕ

Члан 16.

Испоручилац је обавезан да у гарантном року на први позив Наручиоца о свом трошку отклони све недостатке на подземним контејнерима било да су они настали при њиховој изради или приликом уградње.

Недостацима из претходног става не обухватају се недостаци настали због механичких оштећења проузрокованих нестручним пражњењем од стране Наручиоца односно њиховом неадекватном употребом од стране трећих лица или грађана као корисника.

Испоручилац даје Наручиоцу гарантни рок за све уграђене контејнере у трајању од _____ месеци.

ИЗМЕНЕ УГОВОРА

Члан 17.

Наручилац може, у складу са чланом 115. Закона о јавним набавкама („Сл. гласник РС“, бр. 124/2012, 14/2015 и 68/2015), након закључења овог Уговора без спровођења поступка јавне набавке повећати обим предмета набавке, с тим да се вредност уговора може повећати максимално до 5% од првобитно уговорене укупне цене без ПДВ-а, наведене у члану 3. став 1. овог Уговора.

Уговорне стране су сагласне да ће се измене овог Уговора вршити у случају продужења рока за уградњу подземних контејнера предвиђеног чланом 7. став 6. овог Уговора.

Измене овог Уговора врше се у писаној форми, путем анекса.

ВАЖЕЊЕ И РАСКИД УГОВОРА

Члан 18.

Овај Уговор ступа на снагу када га потпишу обе уговорне стране и важи до испуњења уговорних обавеза, а најдуже 12 (дванаест) месеци од дана ступања на снагу.

Уговор се може раскинути, пре рока из става 1. овог члана споразумом уговорних страна уколико се обе уговорне стране сагласе да је престала сврха због које је предметни уговор закључен и констатују да су за време трајања уговора наступиле такве промењене околности због којих нека од уговорних страна не може да изврши своје обавезе.

Свака уговорна страна има право на једнострано раскид Уговора у случају неиспуњења уговорних обавеза друге уговорне стране.

У случају раскида Уговора пресек ситуације у вези са плаћањем искључиво је право Наручиоца.

ЗАВРШНЕ ОДРЕДБЕ

Члан 19.

Уговорачи су сагласни да ће све евентуалне неспоразуме који би проистекли из овог Уговора решавати у духу добрих пословних обичаја.

Уколико на тај начин не би било могуће решити спорну ситуацију, уговорачи су сагласни да ће спор решавати стварно надлежни суд.

Уговорне стране су сагласне да се на све међусобне односе, који нису дефинисани овим Уговором, непосредно примењују одредбе Закона о облигационим односима.

Овај уговор је сачињен у 6 (шест) истоветних примерака, од који су по 3 (три) примерка за сваку уговорну страну.

За Испоручиоца

За Наручиоца



ЧИСТОЃА
JKP ЧистоЃа Нови Сад



Adresa: Novi Sad, Sentandrejski put 3
Telefon: 443-611
Fax: 6334-691
E-mail: office@cistocans.co.rs
Web site: www.cistocans.co.rs
PIB: 101692087
Mat. Br.: 08066531



VIII ОБРАЗАЦ СТРУКТУРЕ ЦЕНЕ СА УПУТСТВОМ КАКО ДА СЕ ПОПУНИ

P. бр.	Предмет набавке по позицијама	Назив произвођача подземних контејнера	Јед. мере	Јединична цена без ПДВ-а	Количина	Укупна цена без ПДВ-а
I	II	III	IV	V	VI	VII
1.	Понуђени подземни контејнер тип 1.		ком.		25	
2.	Понуђени подземни контејнер тип 2.		ком.		75	
3.	Уградња понуђеног подземног контејнера тип 1.	/	ком.		25	
4.	Уградња понуђеног подземног контејнера тип 2.	/	ком.		75	
Укупна цена 100 подземних контејнера са уградњом без ПДВ-а						
ПДВ:						
Укупна цена 100 подземних контејнера са уградњом са ПДВ-ом						

Упутство за попуњавање Обрасца структуре цене:

Понуђачи су дужни да у Обрасцу структуре цене:

- у колони III наведу назив произвођача подземних контејнера,
 - у колони V прикажу јединичне цене подземних контејнера без ПДВ-а и јединичне цене њихове уградње без ПДВ-а,
 - у колони VII прикажу укупну цену за сваки тип подземног контејнера без ПДВ-а и укупну цену уградње сваког типа подземног контејнера без ПДВ-а,
- Испод табеле 1. приказује се укупну цену свих 100 подземних контејнера и њихове уградње без и са ПДВ-ом.

Напомена: Понуђачи су дужни да у јединичну цену подземног контејнера и у јединичну цену његове уградње укалкулишу све своје трошкове који се односе на израду или набавку и испоруку контејнера са пратећом опремом за мерење попуњености контејнера као и све своје трошкове у вези са уградњом подземних контејнера и израдом приступних стаза. У случају да у Обрасцу нису приказани сви захтевани подаци понуда таквог понуђача биће одбијена као неприхватљива.

Место и датум:

М.П.

(потпис овлашћеног лица понуђача)

IX ИЗЈАВЕ ПОНУЂАЧА

1. ИЗЈАВА О НЕЗАВИСНОЈ ПОНУДИ

У складу са чланом 26. Закона о јавним набавкама („Сл. гласник РС“, бр. 124/2012, 14/2015 и 68/2015), _____,
(Назив понуђача)

даје:

ИЗЈАВУ О НЕЗАВИСНОЈ ПОНУДИ

Под пуном материјалном и кривичном одговорношћу потврђујем да сам понуду у поступку јавне набавке: „**Набавка и уградња подземних контејнера**“, редни број набавке **ЈН 19/17**, поднео независно, без договора са другим понуђачима или заинтересованим лицима.

Датум:

М.П.

Потпис понуђача

Напомена: у случају постојања основане сумње у истинитост изјаве о независној понуди, наручилац ће одмах обавестити организацију надлежну за заштиту конкуренције. Организација надлежна за заштиту конкуренције, може понуђачу, односно заинтересованом лицу изрећи меру забране учешћа у поступку јавне набавке ако утврди да је понуђач, односно заинтересовано лице повредило конкуренцију у поступку јавне набавке у смислу закона којим се уређује заштита конкуренције. Мера забране учешћа у поступку јавне набавке може трајати до две године.

Уколико понуду подноси група понуђача – изјава се копира се у потребном броју примерака, попуњава је, потписује и оверава овлашћено лице сваког понуђача из групе понуђача.

2. ИЗЈАВА О ПОШТОВАЊУ ОБАВЕЗА ИЗ ЧЛ. 75. СТ. 2 ЗАКОНА

У вези члана 75. став 2. Закона о јавним набавкама, као заступник понуђача дајем следећу:

ИЗЈАВУ

Понуђач _____ у поступку јавне набавке: „**Набавка и уградња подземних контејнера**“, редни број набавке **ЈН 19/17**, поштовао је обавезе које произлазе из важећих прописа о заштити на раду, запошљавању и условима рада, заштити животне средине и и нема забрану обављања делатности која је на снази у време подношења понуде у отвореном поступку.

Датум

Понуђач

М.П.

Напомена: У случају подношења заједничке понуде и понуде са подизвођачем-има Изјава се копира се у потребном броју примерака, попуњава је, потписује и оверава овлашћено лице сваког понуђача из групе понуђача односно овлашћено-а лице-а подизвођача.



ЧИСТОЋА
ЈКП Чистоћа Нови Сад



Adresa: Novi Sad, Sentandrejski put 3
Telefon: 443-611
Fax: 6334-691
E-mail: office@cistocans.co.rs
Web site: www.cistocans.co.rs
PIB: 101692087
Mat. Br.: 08066531



4. ОБРАЗАЦ ТРОШКОВА ПРИПРЕМЕ ПОНУДЕ

У складу са чланом 88. став 1. Закона, понуђач _____ доставља укупан износ и структуру трошкова припремања понуде за јавну набавку: **Набавка и уградња подземних контејнера**, редни број набавке **ЈН 19/17**, како следи у табели:

ВРСТА ТРОШКА	ИЗНОС ТРОШКА У РСД
УКУПАН ИЗНОС ТРОШКОВА ПРИПРЕМАЊА ПОНУДЕ	

Трошкове припреме и подношења понуде сноси искључиво понуђач и не може тражити од наручиоца накнаду трошкова.

Ако је поступак јавне набавке обустављен из разлога који су на страни наручиоца, наручилац је дужан да понуђачу надокнади трошкове израде узорка или модела, ако су израђени у складу са техничким спецификацијама наручиоца и трошкове прибављања средства обезбеђења, под условом да је понуђач тражио накнаду тих трошкова у својој понуди.

Напомена: достављање овог Обрасца није обавезно.

Датум:

М.П.

Потпис понуђача

5. ИЗЈАВА О ДОСТАВЉАЊУ ФИНАНСИЈСКЕ ГАРАНЦИЈЕ ЗА ОТКЛАЊАЊЕ НЕДОСТАКА У ГАРАНТНОМ РОКУ

Изјављујемо да ћемо у случају да нам се додели Уговор као најповољнијем понуђачу у предмету јавне набавке добара: **“Набавка и уградња подземних контејнера“**, бр. **ЈН 19/17**, при потпису Протокола о примопредаји свих 100 подземних контејнера, на име финансијске гаранције за отклањање недостатака у гарантном року доставити бланко соло меницу регистровану код НБС на износ од _____ РСД што чини 10% од укупне цене без ПДВ-а за 100 подземних контејнера са уградњом.

Уз бланко соло меницу доставићемо Вам попуњено и оверено менично овлашћење на обрасцу наведеном у Конкурсној документацији и оверену копију Депо картона.

Финансијска гаранција биће неопозива, безусловна, наплатива на први позив без права на наш приговор, неће садржати додатни услов за исплату нити мањи износ од оног на који смо се обавезали.

На Ваш захтев изјављујемо да ће важност бланко соло менице бити 30 дана дужа од гарантног рока за уграђене контејнере, рачунато од дана уградње последњег подземног контејнера.

Изјаву дајемо под пуном моралном, материјалном и кривичном одговорношћу.

Датум:

М.П.

Овлашћено лице понуђача

Напомена: Изјаву потписују :

- у случају самосталног давања понуде и понуде са подизвођачем овлашћено лице понуђача који је самостално поднео понуду и понуђача који је понуду поднео са подизвођачем
- у случају заједничке понуде лице које је њиховим Споразумом одређено испред групе понуђача за давање гаранције



ЧИСТОЋА
ЖКП Чистоћа Нови Сад



Adresa: Novi Sad, Sentandrejski put 3
Telefon: 443-611
Fax: 6334-691
E-mail: office@cistocans.co.rs
Web site: www.cistocans.co.rs
PIB: 101692087
Mat. Br.: 08066531



6. МОДЕЛ МЕНИЧНОГ ОВЛАШЋЕЊА ЗА ОТКЛАЊАЊЕ НЕДОСТАКА У ГАРАНТНОМ РОКУ

Понуђачи не попуњавају овај Образац већ га само потписују и оверавају печатом као доказ да су сагласни са његовом садржином.

На основу Закона о меници („Сл. лист ФНРЈ“ бр. 104/46, „Сл. лист СФРЈ“ бр. 16/65, 54/70 и 57/89, „Сл. лист СРЈ“ бр. 46/96 и „Сл. лист СЦГ“ бр. 1/2003- Уставна повеља)

Менични дужник предаје

МЕНИЧНО ОВЛАШЋЕЊЕ ЗА ОТКЛАЊАЊЕ НЕДОСТАКА У ГАРАНТНОМ РОКУ ЗА КОРИСНИКА БЛАНКО СОЛО МЕНИЦЕ серијски бр. _____

МЕНИЧНИ ДУЖНИК	
Седиште и адреса:	
Матични број:	
Порески број:	

МЕНИЧНИ ПОВЕРИЛАЦ	ЖКП „ЧИСТОЋА“ НОВИ САД
Седиште и адреса:	Нови Сад, Сентандрејски пут 3
Матични број:	08066531
Порески број:	101692087

Менични дужник предаје Меничном повериоцу бланко, соло меницу серијског броја: _____. Меница је безусловна, платива на први позив и без додатних услова за исплату.

Меница и менично овлашћење се издају као гаранција за отклањање недостатака у гарантном року коју је менични дужник поднео у поступку јавне набавке добара „Набавка и уградња подземних контејнера“, ЈН 19/17

Меница са меничним овлашћењем се издају са роком важности _____, који је 30 дана дужи од гарантног рока за уграђене контејнере, рачунато од дана уградње последњег подземног контејнера.



ЧИСТОЋА
ЖКП Чистоћа Нови Сад



Adresa: Novi Sad, Sentandrejski put 3
Telefon: 443-611
Fax: 6334-691
E-mail: office@cistocans.co.rs
Web site: www.cistocans.co.rs
PIB: 101692087
Mat. Br.: 08066531



Менични дужник је сагласан да Менични поверилац може попунити меницу на коју се односи менично овлашћење на износ од _____ РСД (словима _____) што представља 10% од укупне цене 100 подземних контејнера са уградњом без ПДВ-а.

Менични дужник овим изричито овлашћује банке код којих има отворен рачун да безусловно и неопозиво, без трошкова и вансудски изврше наплату на терет рачуна Меничног дужника код тих банака, односно овлашћује ове банке да поднете налоге за наплату заведу у евиденцију редоследа чекања због евентуалног недостатка средстава на рачуну или због обавеза поштовања редоследа наплате са рачуна утврђеног Законом о платном промету и прописима донетим на основу овог Закона.

Меница и менично овлашћење су важећи и у случају да у току трајања важења Уговора дође до промене лица овлашћених за заступање, лица овлашћених за располагање средствима са рачуна Меничног дужника и других промена које су од значаја за платни промет.

За све спорове који евентуално настану надлежан је суд у Новом Саду.

Датум издавања овлашћења: _____

М.П. _____

(потпис овлашћеног меничног дужника)

Сагласни смо са наведеним моделом Обрасца меничног овлашћења.

Попуњен Образац доставићемо Вам уз бланко соло меницу уколико нам буде додељен Уговор.

Своју сагласност потврђујемо потписивањем и овером модела Обрасца од стране овлашћеног лица.

Потписани Образац меничног овлашћење је само доказ наше сагласности по Вашем захтеву и у друге сврхе се не може употребити.



ЧИСТОЋА
JKP Чистоѣа Нови Сад



Adresa: Novi Sad, Sentandrejski put 3
Telefon: 443-611
Fax: 6334-691
E-mail: office@cistocans.co.rs
Web site: www.cistocans.co.rs
PIB: 101692087
Mat. Br.: 08066531



X ОБРАЗАЦ – РЕФЕРЕНЦЕ

Наручилац у поступку јавне набавке: „Набавка и уградња подземних контејнера“, **ЈН 19/17**, од понуђача захтева да они испуњавају и додатни услов који се односи на референце.

РЕФЕРЕНТНА ЛИСТА ИСПОРУЧЕНИХ И УГРАЂЕНИХ ПОДЗЕМНИМ КОНТЕЈНЕРИМА

Ред. број	Назив купца	Период испоруке и уградње	Локација на којој су уграђени контејнери (град/место и улица)	Вредност уговора без ПДВ-а
I	II	III	IV	V
1.				
2.				
3.				
4.				
5.				
6.				
7.				
8.				
9.				
10.				

У _____
Дана: _____

М.П.

Потпис овлашћеног лица

Упутство за попуњавање Референтне листе и Потврде

Понуђач попуњава дату табелу захтеваним подацима који се тичу извршених испорука и уградње подземних контејнера. Подаци се морају односити на период од претходне три године рачунато од рока за подношење понуда за предметну јавну набавку.

У случају да понуђач који самостално подноси понуду достави доказе само за испоруку или само за уградњу Наручилац неће узимати у обзир такве доказе за доказивање додатног услова.

Докази за наведене податке из Референтне листе су потврде купаца, фотокопије уговора и фотокопије фактура.

страна 66 од 67

ОБРАЗАЦ ПОТВРДЕ КУПЦА

Назив Купца: _____
Седиште: _____
Адреса: _____
Телефон: _____
Матични број: _____ ПИБ: _____

ПОТВРДА којом потврђујем да је

Подносилац понуде _____
(навести назив и седиште подносиоца понуде) у периоду од _____ године до _____ године испоручио и уградио подземне контејнере у вредности од _____ РСД без ПДВ-а, на локацијама које су наведене у Референт листи.

Потврда се издаје на захтев подносиоца понуде _____
Ради учешћа у отвореном поступку јавне набавке „Набавка и уградња подземних контејнера“, редни број ЈН 19/17 коју спроводи Наручилац ЈКП „ЧистоЃа“ Нови Сад, и у друге сврхе се не може користити.

у _____ М.П. _____

Дана _____

Потпис Купца