



ЧИСТОЋА
ЈКП Чистоћа Нови Сад



Adresa: Novi Sad, Sentandrejski put 3
Telefon: 443-611
Fax: 6334-691
E-mail: office@cistocans.co.rs
Web site: www.cistocans.co.rs
PIB: 101692087
Mat. Br.: 08066531



Број: 11267

Датум: 01.08.2017. година

Број измењене К.Д.: 11267/1

Датум измене: 02.08.2017. године

ИЗМЕЊЕНА КОНКУРСНА ДОКУМЕНТАЦИЈА

ЗА ЈАВНУ НАБАВКУ
МАЛЕ ВРЕДНОСТИ ДОБАРА

КОРПЕ ЗА ОТПАТКЕ

ШИФРА ЈАВНЕ НАБАВКЕ:
ЈНМВ-34Д/17

УКУПАН БРОЈ СТРАНА КОНКУРСНЕ ДОКУМЕНТАЦИЈЕ: 44
Август 2017. ГОДИНА

Страна 1 од 44

Редни број набавке: ЈНМВ-34Д/17
Предмет набавке: Корпе за отпатке



ЧИСТОЋА
JKP Чистоћа Нови Сад



Adresa: Novi Sad, Sentandrejski put 3
Telefon: 443-611
Fax: 6334-691
E-mail: office@cistocans.co.rs
Web site: www.cistocans.co.rs
PIB: 101692087
Mat. Br.: 08066531



На основу чл. 39. и 61. Закона о јавним набавкама („Сл. гласник РС” бр. 124/2012, 14/2015 и 68/2015 у даљем тексту: Закон), чл. 6. Правилника о обавезним елементима конкурсне документације у поступцима јавних набавки и начину доказивања испуњености услова („Сл. гласник РС” бр. 86/2015), Одлуке о покретању поступка јавне набавке број 10135 од 10.07.2017. године и Решења о образовању комисије за јавну набавку број 10136 од 10.07.2017. године, ЈКП „Чистоћа“ Нови Сад, припремљена је:

КОНКУРСНА ДОКУМЕНТАЦИЈА

за јавну набавку мале вредности добара:
„Корпе за отпатке“, број набавке: **ЈНМВ-34Д/17**

Конкурсна документација садржи поглавља:

| Поглавље | Назив поглавља |
|----------|--|
| I | Општи подаци о јавној набавци |
| II | Подаци о предмету јавне набавке |
| III | Технички опис предмета набавке |
| IV | Упутство понуђачима како да сачине понуду |
| V | Услови за учешће у поступку јавне набавке из чл. 75. и 76. ЗЈН и Упутство како се доказује испуњеност тих услова |
| VI | Образац понуде |
| VII | Образац структуре цене са упутством како да се попуни |
| VIII | Модел уговора |
| IX | Други обрасци – Изјаве понуђача |



ЧИСТОЋА
ЈКП Чистоћа Нови Сад



Adresa: Novi Sad, Sentandrejski put 3
Telefon: 443-611
Fax: 6334-691
E-mail: office@cistocans.co.rs
Web site: www.cistocans.co.rs
PIB: 101692087
Mat. Br.: 08066531



I - ОПШТИ ПОДАЦИ О ЈАВНОЈ НАБАВЦИ

1. Подаци о наручиоцу

Наручилац: ЈКП „Чистоћа“ Нови Сад
Адреса: Нови Сад, Сентандрејски пут 3.
Интернет страница: www.cistocans.co.rs

2. Врста поступка јавне набавке

Предметна јавна набавка се спроводи у поступку јавне набавке мале вредности у складу са Законом и подзаконским актима којима се уређују јавне набавке.

3. Предмет јавне набавке

Предмет јавне набавке су добра: „**Корпе за отпатке**“, редни број набавке **ЈНМВ-34Д/17**, а у складу са техничком спецификацијом.

4. Циљ поступка

Поступак јавне набавке се спроводи ради закључења уговора о јавној набавци.

5. Контакт (лице или служба)

Лице (или служба) за контакт: Снежана Ђурковић
е-mail адреса: komisija.za.javne.nabavke@cistocans.co.rs, тел. 021/443-611 лок.181

II- ПОДАЦИ О ПРЕДМЕТУ ЈАВНЕ НАБАВКЕ

1. Опис предмета набавке, назив и ознака из општег речника набавке:

Опис предмета набавке: корпе за отпатке

Назив и ознака из општег речника: корпе за отпатке – 39224340.

2. Партије:

Јавна набавка обликована је као јединствена (није обликована по партијама).



ЧИСТОЃА
JKP ЧистоЃа Нови Сад



Adresa: Novi Sad, Sentandrejski put 3
Telefon: 443-611
Fax: 6334-691
E-mail: office@cistocans.co.rs
Web site: www.cistocans.co.rs
PIB: 101692087
Mat. Br.: 08066531



III – ТЕХНИЧКА СПЕЦИФИКАЦИЈА

1. ТЕХНИЧКА СПЕЦИФИКАЦИЈА КОРПИ ЗА ОТПАТКЕ

1.1. Саставни делови корпе

- тело корпе са арматуром
- уложак корпе (посуда за сакупљање и пражњење отпадака)
- украсне траке од нерђајућег метала - 2 комада
- плочица са симболом града
- плочица са логом произвођача

1.2. Карактеристике материјала од којих се израђују корпе

- агрегат од млевеног камена у боји, гранулације од 0,1 до 0,2.
- бели цемент
- адитиви
- челична арматура

1.3. Техничке карактеристике израде корпи

Корпа треба да буде израђена од агрегата млевеног камена у боји, белог цемента, ради стабилности и чврстоће корпе. Арматуру је потребно поставити по прорачуну и цртежу, у калупу са дефинисаним местима за симбол града, симбол произвођача и жлебовима дубине 8mm - 9mm за украсне траке ширине 25mm-30mm. Завршна обрада по изливању из калупа може бити испирање до постизања кулир површине или пиковање. Уложак (посуда за смеће) треба да је израђена од поцинкованог лима дебљине 0.55mm-0.6mm, треба да има перфорирано дно ради проласка атмосферских падавина, треба поседовати ручке за ношење као и пепељару. Уложак се мора закључавати. Запремина посуде је треба бити 60 литара $\pm 5\%$, чији облик омогућава несметано и лако пражњење. Након завршне израде потребно је убацити и спојити (на за то предвиђено место) симбол града, лого произвођача као и украсне траке.

1.4. Димензије корпе за отпатке

Висина корпе : 80 \pm 5cm
Пречник: стопе корпе $\varnothing 60 \pm 5$ cm, тела корпе $\varnothing 47 \pm 5$ cm
Дебљина зида корпе: 5cm - 6cm
Запремина: 60 литара $\pm 5\%$



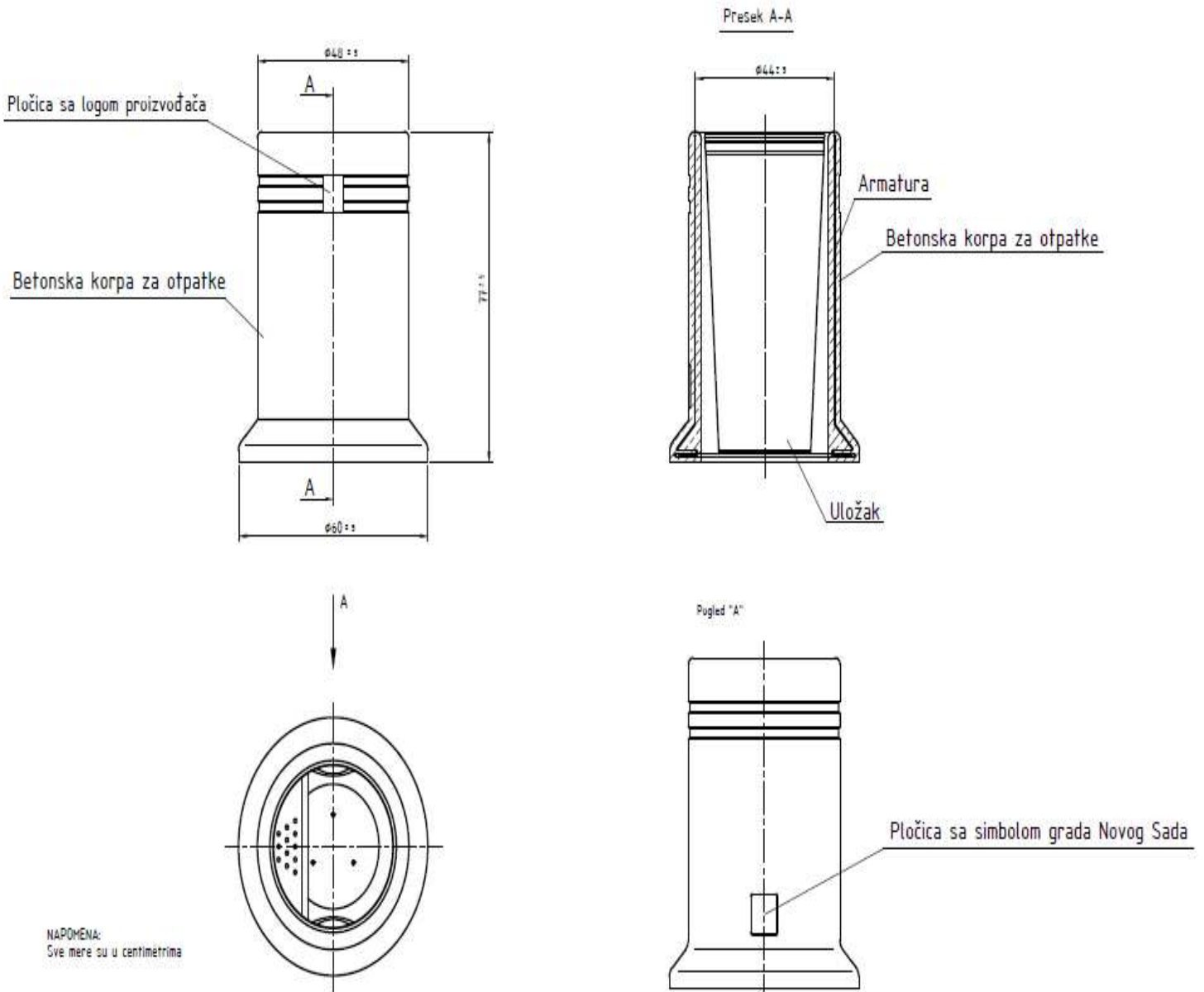
ЧИСТОЋА
JKP Чистоћа Нови Сад



Adresa: Novi Sad, Sentandrejski put 3
Telefon: 443-611
Fax: 6334-691
E-mail: office@cistocans.co.rs
Web site: www.cistocans.co.rs
PIB: 101692087
Mat. Br.: 08066531



1.5. Шематски приказ корпи за отпатке





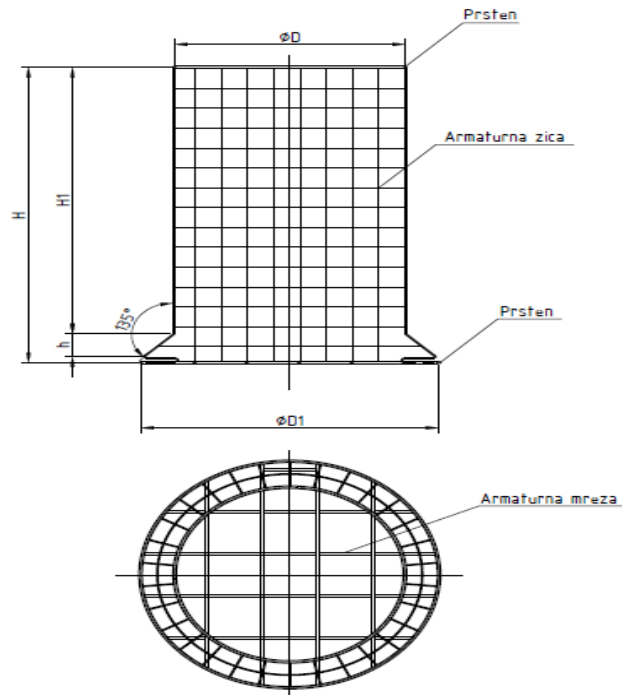
ЧИСТОЃА
JKP Чистоња Нови Сад



Adresa: Novi Sad, Sentandrejski put 3
Telefon: 443-611
Fax: 6334-691
E-mail: office@cistocans.co.rs
Web site: www.cistocans.co.rs
PIB: 101692087
Mat. Br.: 08066531



1.6. Шематски приказ арматуре



NAPOMENA:
Tolerancije mera armature se uklapaju u tolerancije mera korpe

2. КВАЛИТЕТ КОРПИ ЗА ОТПАТКЕ

Квалитет корпи за отпатке, материјали од којих су израђене као и начин израде ближе је дефинисан тачком 1. описа корпи за отпатке.

Понуђачи су дужни да Наручиоцу до рока за подношење понуда на адресу Сентандрејски пут бр. 3, Нови Сад о свом трошку испоруче узорак корпе коју нуде.

Такође, у прилогу понуде понуђачи обавезно достављају произвођачку декларацију или Технички опис понуђене корпе. Технички опис корпе се даје на меморандуму произвођача, мора бити потписан и оверен печатом од стране произвођача.

Технички опис минимално мора да садржи:

- Основне техничке податке о корпи
- Карактеристике материјала од којих се израђују корпе
- Остале техничке карактеристике корпи

Стручна комисија Наручиоца ће у поступку стручне оцене понуда извршити преглед достављених узорака како би утврдила да ли они испуњавају све захтеве из Техничке спецификације Наручиоца.

Наручилац ће на поступак прегледа испоручених узорака позвати све представнике понуђача који су му претходно испоручили узорке.



ЧИСТОЃА
JKP Чистоуа Нови Сад



Adresa: Novi Sad, Sentandrejski put 3
Telefon: 443-611
Fax: 6334-691
E-mail: office@cistocans.co.rs
Web site: www.cistocans.co.rs
PIB: 101692087
Mat. Br.: 08066531



Стручна Комисија ће о извршеном прегледу сачинити Записник који ће потом доставити Комисији која спроводи поступак јавне набавке на даље поступање. Мишљење стручне комисије о прегледаном узорку искључиво је меродавно за оцену да ли је Наручиоцу понуђена корпа која испуњава све његове техничке захтеве, односно да ли је достављена понуда у смислу ЗЈН одговарајућа. У случају да стручна комисија Наручиоца приликом прегледа узорка утврди да понуђена корпа не испуњава све техничке захтеве, понуда таквог понуђача биће одбијена као неодговарајућа односно неприхватљива.

Наручилац обавештава понуђача коме се додели уговор да ће примљени узорак задржати и на основу њега ће оцењивати квалитет испоручених корпи.

Примљене узорке корпи осталих понуђача Наручилац ће им вратити по потпису уговора са понуђачем коме је он додељен. Трошкове враћања узорка сноси понуђач који га је доставио.

Напомена:

Понуђачи без обзира да ли дају самостално пунуду, понуду са подизвођачима или заједничку понуду могу нудити корпе за отпатке произведене искључиво од једног произвођача. У случају да се наручиоцу понуде корпе за отпатке произведене од више произвођача понуда таквог понуђача биће одбијена као неприхватљива.

3. КОЛИЧИНА КОРПИ ЗА ОТПАТКЕ

Наручилац у овом поступку јавне набавке набавља 70 корпи за отпатке.

4. РОК, МЕСТО И НАЧИН ИСПОРУКЕ КОРПИ ЗА ОТПАТКЕ

4.1. Минимално дозвољени рок за испоруку корпи за отпатке кога понуђачи могу понудити је 1 дан по потпису Уговора, максимални 15 дана по потпису Уговора.

4.2. Наручилац захтева да му се корпе за отпатке испоруче у ФЦО магацин, Сентандрејски пут 3, Нови Сад.

4.3. Испорука ће се вршити једнократно тј. 70 корпи за отпатке испоручује се истовремено.

5. ГАРАНЦИЈА И ГАРАНТНИ РОК

Наручилац захтева од понуђача да му за израђене корпе за отпатке обезбеди обавезну гаранцију. Гаранцијом у гарантном року обухватају се употребљени материјали и квалитет израде. Квалитет употребљених материјала за израду корпи и њихова израда ближе су дефинисани тачком 1. Техничког описа.

Минимални гарантни рок износи 2 године од дана испоруке корпи за отпатке.

6. НАЧИН СПРОВОЂЕЊА КОНТРОЛЕ КВАЛИТЕТА И КВАНТИТЕТА ИСПОРУЧЕНИХ КОРПИ ЗА ОТПАТКЕ

Наручилац ће вршити контролу квалитета описаног у тачки 2. Техничког описа при испоруци. Сагласност са наведеним начином доказивања квалитета понуђач даје самим учешћем у поступку јавне набавке.

Наручилац ће вршити контролу квантитета описаног у тачки 3. при испоруци.

Ближи опис контроле квалитета и квантитета дефинисан је Моделом уговора.



ЧИСТОЋА
JKP Чистоћа Нови Сад



Adresa: Novi Sad, Sentandrejski put 3
Telefon: 443-611
Fax: 6334-691
E-mail: office@cistocans.co.rs
Web site: www.cistocans.co.rs
PIB: 101692087
Mat. Br.: 08066531



IV - УПУТСТВО ПОНУЂАЧИМА КАКО ДА САЧИНЕ ПОНУДУ

Ово упутство понуђачима како да сачине понуду, садржи податке о захтевима наручиоца у погледу садржине понуде, као и услове под којима се спроводи поступак доделе уговора о јавној набавци. Понуђач мора испуњавати све Законом одређене услове за учешће у поступку јавне набавке, а понуду у целини припрема и доставља у складу са конкурсном документацијом. У супротном, понуда се одбија.

1. ПОДАЦИ О ЈЕЗИКУ НА КОЈЕМ ПОНУДА МОРА ДА БУДЕ САСТАВЉЕНА

Понуђач подноси понуду на српском језику.

2. УПУТСТВО О НАЧИНУ ПОПУЊАВАЊА ОБРАЗАЦА СА ПОСЕБНИМ ЗАХТЕВИМА У ПОГЛЕДУ НАЧИНА НА КОЈИ СЕ САЧИЊАВА ПОНУДА

Понуду треба поднети на обрасцима из ове Конкурсне документације или обрасцима који у потпуности и у свему одговарају обрасцима датим у Конкурсној документацији. Обрасце треба попунити читко, а према приложеном упутству. Сваки документ (образац, изјава) из Конкурсне документације који се доставља Наручиоцу, мора бити оверен и потписан од овлашћеног лица за заступање понуђача.

Уколико понуђач начини грешку у попуњавању, дужан је да је избели и правилно попуни, а место начињене грешке парафира овлашћено лице понуђача и овери печатом.

Уколико лице овлашћено за потписивање понуде и/или потписивање уговора није уписано као заступник понуђача код Агенције за привредне регистре, потребно је да уз понуду достави овлашћење за заступање, односно потписивање понуде и/или потписивање уговора.

У случају заједничке понуде групе понуђача све обрасце и изјаве потписује и оверава члан групе понуђача који је одређен као Носилац посла у Споразуму чланова групе понуђача изузев Изјаве о испуњености обавезних услова из чл. 75 ЗЈН, Изјаве о независној понуди и Изјаве о испуњености обавезног услова из члана о поштовању обавеза из чл. 75. став 2. које потписују и оверавају сви понуђачи из групе.

Наручилац може, уз сагласност понуђача, да изврши исправке рачунских грешака уочених приликом разматрања и оцењивања понуде по окончаном поступку јавног отварања понуда.

3. ПОДНОШЕЊЕ ПОНУДЕ, РАЗЛОЗИ ЗА ОДБИЈАЊЕ ПОНУДЕ И ОДУСТАЈАЊЕ ОД ДОДЕЛЕ УГОВОРА О ЈАВНОЈ НАБАВЦИ

Начин подношења понуде:

Понуђач понуду подноси непосредно или путем поште у затвореној коверти или кутији, затворену на начин да се приликом отварања понуда може са сигурношћу утврдити да се први пут отвара.

На полеђини коверте или на кутији навести назив и адресу понуђача, телефон и факс понуђача као и име и презиме овлашћеног лица за контакт.



ЧИСТОЋА
JKP Чистоћа Нови Сад



Adresa: Novi Sad, Sentandrejski put 3
Telefon: 443-611
Fax: 6334-691
E-mail: office@cistocans.co.rs
Web site: www.cistocans.co.rs
PIB: 101692087
Mat. Br.: 08066531



У случају да понуду подноси група понуђача, на коверти је потребно назначити да се ради о групи понуђача и навести називе и адресу свих учесника у заједничкој понуди.

Понуђач може поднети само једну понуду.

Понуду може поднети: понуђач самостално, понуђач са подизвођачем и група понуђача као заједничку понуду. Понуђач који је самостално поднео понуду не може истовремено да учествује у заједничкој понуди или као подизвођач другог понуђача. Поред тога, понуђач може бити члан само једне групе понуђача, односно учествовати само у једној заједничкој понуди. Понуђач који је члан групе понуђача која подноси заједничку понуду, не може истовремено да буде подизвођач другог понуђача.

Понуду се доставља на адресу: ЈКП „Чистоћа“ Нови Сад, Сентандрејски пут бр.3 са знаком: „**Понуда за јавну набавку добара: Корпе за отпатке, ЈНМВ- 34Д/17 - НЕ ОТВАРАТИ**“. У случају личне доставе понуда се предаје на писарници Наручиоца - пословни секретари, 1. спрат, канцеларија бр. 1. Понуда се сматра благовременом уколико је примљена од стране Наручиоца до **10.08.2017.** године до **09.00 часова**.

Наручилац ће, по пријему одређене понуде, на коверти, односно кутији у којој се понуда налази, обележити време пријема и евидентирати број и датум понуде према редоследу приспећа. Уколико је понуда достављена непосредно Наручилац ће понуђачу предати потврду пријема понуде. У потврди о пријему Наручилац ће навести датум и сат пријема понуде.

Понуда коју Наручилац није примио у року одређеном за подношење понуда, (примљена је по истеку дана и сата до којег се могу понуде подносити) сматраће се неблаговременом.

Благовремено достављене понуде биће јавно комисијски отворене у просторијама Наручиоца, дана **10.08.2017. године** са почетком у **10.00 часова**.

Представници понуђача који учествују у поступку јавног отварања понуда дужни су да пре почетка поступка јавног отварања предају Комисији писмено овлашћење за учествовање у поступку јавног отварања. Овлашћење се издаје на меморандуму понуђача и мора бити заведено код њега и оверено његовим печатом и потписано од стране овлашћеног лица понуђача.

Садржина понуде:

1. Обрасци:

- попуњен, потписан и оверен Образац понуде (са подацима о понуђачу, у зависности од начина подношења понуде са комерцијалним елементима понуде)
- попуњен, потписан и оверен Образац - Структура цене
- Образац - Модел уговора
- попуњене, потписане и оверене Обрасце које је Наручилац навео у поглављу IX конкурсне документације.

2. Прилози понуди:

Уз понуду достављају се прилози које је Наручилац захтевао Конкурсном



ЧИСТОЃА
JKP ЧистоЃа Нови Сад



Adresa: Novi Sad, Sentandrejski put 3
Telefon: 443-611
Fax: 6334-691
E-mail: office@cistocans.co.rs
Web site: www.cistocans.co.rs
PIB: 101692087
Mat. Br.: 08066531



документацијом:

1. Споразум групе понуђача којим уређују међусобне односе и којим се према наручиоцу обавезују на извршења јавне набавке (у случају подношења заједничке понуде),
2. Узорак понуђених корпи,
3. Произвођачка декларација или Технички опис понуђених корпи,
4. докази о испуњености додатних услова које је Наручилац навео у поглављу V К.Д.

Разлози за одбијање понуда:

Понуда се неће разматрати уколико је неблаговремена и уколико је предата у отвореној коверти.

Наручилац ће одбити понуде понуђача које садрже битне недостатке утврђене у складу са чланом 106. ЗЈН и за које не постоје услови за доделу уговора предвиђени чланом 107. ЗЈН.

Посебна напомена:

Накнадне рекламације, које су последица нетачно и недовољно сакупљених информација или погрешно процењених околности и услова, односно недовољног знања, Наручилац ће одбити као неоснован.

4. ПАРТИЈЕ

Предметна јавна набавка није обликована по партијама.

5. ПОНУДА СА ВАРИЈАНТАМА

Подношење понуде са варијантама није дозвољено.

6. НАЧИН ИЗМЕНЕ, ДОПУНЕ И ОПОЗИВА ПОНУДЕ

У року за подношење понуде понуђач може да измени, допуни или опозове своју понуду на начин који је одређен за подношење понуде.

Понуђач је дужан да јасно назначи који део понуде мења односно која документа накнадно доставља.

Свако обавештење о изменама, допунама или опозиву мора бити припремљено, означено и достављено у складу са условима из конкурсне документације са ознаком на коверти „ИЗМЕНА ПОНУДЕ“ или „ДОПУНА ПОНУДЕ“ или „ОПОЗИВ ПОНУДЕ“ за јавну набавку мале вредности добара: **„Корпе за отпатке“, редни број набавке ЈНМВ-34/17 - НЕ ОТВАРАТИ**“. У случају опозива односно повлачења достављене понуде од стране понуђача, таква понуда се неће разматрати, већ ће се као неотворена вратити понуђачу.

Понуда не може бити измењена, допуњена нити опозвана после истека рока за подношење исте.

7. НАЧИН ПОДНОШЕЊА ПОНУДЕ:

Понуда се подноси самостално, као заједничка и као понуда са подизвођачем.

Начин подношења понуде наводи се у Обрасцу понуде (поглавље VI К.Д.) заокруживањем навода под А, Б или В у табели под 1.

Понуђач може да поднесе само једну понуду.



ЧИСТОЋА

JKP Чистоћа Нови Сад



Adresa: Novi Sad, Sentandrejski put 3
Telefon: 443-611
Fax: 6334-691
E-mail: office@cistocans.co.rs
Web site: www.cistocans.co.rs
PIB: 101692087
Mat. Br.: 08066531



Понуђач који је самостално поднео понуду не може истовремено да учествује у заједничкој понуди или као подизвођач, нити исто лице може учествовати у више заједничких понуда.

8. ПОНУДА СА ПОДИЗВОЂАЧЕМ

У случају да понуђач подноси понуду са подизвођачем-има односно да извршење набавке делимично повери подизвођачу-има дужан је да поред података о себи (табела 2. Обрасца понуде) наведе и све податке о подизвођачу-има којем/којима поверава извршење набавке (табела 3. Обрасца понуде). Захтевани подаци о подизвођачу-има саставни су део табеле под 3. у Обрасцу понуде - поглавље VI К.Д.

Вредност набавке - проценат извршења преко 50% укупне вредности набавке не може се поверити подизвођачу, у противном понуда понуђача биће одбијена као неприхватљива.

Податак о вредности набавке (процент учешћа подизвођача) наводи се у табели 3. подизвођач, опис посла и вредност посла биће наведени у Уговору.

Понуђач не може ангажовати подизвођача кога није претходно навео у понуди, у супротном Наручилац ће реализовати средство обезбеђења и раскинути уговор, осим ако би раскидом уговора Наручилац претрпео знатну штету.

Изузетно понуђач може ангажовати подизвођача кога није навео у понуди, ако је на страни подизвођача након подношења понуде настала трајнија неспособност плаћања, ако то лице испуњава све услове одређене за подизвођача и уколико добије претходну сагласност Наручиоца.

Понуђач у потпуности одговара Наручиоцу за извршење уговорене предметне јавне набавке без обзира на број подизвођача.

Све обрасце у понуди потписује и оверава понуђач, изузев Изјаве о испуњености обавезних услова и Изјаве о поштовању обавеза из чл. 75. став 2. који попуњава, потписује и оверава подизвођач у своје име.

Ангажовани подизвођач-и мора-ју испуњавати услове из члана 75. став 1. Закона. Докази и начин њиховог достављања наведени су у поглављу V К.Д.

Обавештење понуђачима који учествују у поступку јавне набавке са подизвођачем:

Уколико понуда понуђача који наступа са подизвођачем буде оцењена као најповољнија понуда, Наручилац ће тражити од понуђача, пре потписивања уговора о јавној набавци, закључен уговор са сваким подизвођачем о пословно-техничкој сарадњи на извршењу предметне јавне набавке. Уколико већ постоји закључен уговор, биће потребно да се, за извршење предметне јавне набавке, потпише одговарајући анекс на постојећи уговор о пословно-техничкој сарадњи и достави у оригиналу или овереној копији.

Наручилац у овом поступку не предвиђа примену одредби става 9. и 10. члана 80. Закона о јавним набавкама.

9. ЗАЈЕДНИЧКА ПОНУДА

Уколико понуду подноси група понуђача, саставни део заједничке понуде мора бити Споразум којим се понуђачи из групе међусобно и према наручиоцу обавезују на извршење јавне набавке. Споразум обавезно мора да садржи податке из члана 81. ст. 4. и 5. Закона и то податке о:



ЧИСТОЃА
ЈКП Чистоћа Нови Сад



Adresa: Novi Sad, Sentandrejski put 3
Telefon: 443-611
Fax: 6334-691
E-mail: office@cistocans.co.rs
Web site: www.cistocans.co.rs
PIB: 101692087
Mat. Br.: 08066531



- члану групе који ће бити носилац посла, односно који ће поднети понуду и који ће заступати групу понуђача пред наручиоцем
- опис послова које ће преузимати понуђачи из групе
- неограниченој, солидарној одговорности сваког члана према Наручиоцу у складу са ЗЈН.

Сваки понуђач из групе понуђача која подноси заједничку понуду мора да испуњава обавезне услове из члана 75. став 1. ЗЈН.

Додатне услове из члана 76. ЗЈН понуђачи из групе испуњавају заједно.

Начин доказивања испуњености обавезних и додатних услова у случају подношења заједничке понуде прецизирани су у поглављу V К.Д.

Подаци о понуђачима који учествују у заједничкој понуди наводе се и оверавају на следећи начин:

- у табели под 1. Начин подношења понуда заокружује се податак под В.
- у табели под 2. Носилац посла наводи своје податке а њихову тачност потврђује својим обавезним потписом (испод табеле).
- у табели под 4. Носилац посла наводи захтеване податке о осталим учесницима у заједничкој понуди захтеване податке за остале учеснике о заједничкој понуди а њихову тачност потврђује својим обавезним потписом (испод табеле).

Важна напомена:

У случају подношења заједничке понуде Изјава о независној понуди и Изјава о поштовању обавеза из чл. 75. став 2. се копирају у потребном броју примерака, попуњава их, потписује и оверава сваки члан групе понуђача у своје име. Изјаве се налазе у поглављу IX К.Д.

Понуђачи из групе понуђача одговарају неограничено солидарно према Наручиоцу.

10. НАЧИН И УСЛОВИ ПЛАЋАЊА, КАО И ДРУГЕ ОКОЛНОСТИ ОД КОЈИХ ЗАВИСИ ПРИХВАТЉИВОСТ ПОНУДЕ

10.1. Захтеви Наручиоца у погледу захтеваног начина, услова и рока плаћања:

10.1.1. Плаћање ће се вршити преко рачуна код пословне банке

10.1.2. Искључено авансно плаћање плаћање се врши по испоруци корпи за отпатке

10.1.3. Наручилац ће платити понуђачу коме се додели уговор у року од 45 дана од дана испоруке. Најдужи рок плаћања одређен је Законом о роковима измирења новчаних обавеза у комерцијалним трансакцијама

10.2. Рок испоруке: Минимално дозвољени рок за испоруку корпи за отпатке кога понуђачи могу понудити је 1 дан по потпису Уговора, максимални 15 дана по потпису Уговора.

10.3. Начин и место испоруке: Наручилац захтева да му се корпе за отпатке испоруче у ФЦО магацин, Сентандрејски пут 3, Нови Сад.

Испорука ће се вршити једнократно, односно свих 70 корпи испоручују се истовремено.

10.4. Гарантни рок: Минимални гарантни рок износи 2 године од дана испоруке корпи за отпатке.

10.5. Захтев Наручиоца у погледу рока важења понуде:

Рок важења понуде не може бити краћи од 60 дана од дана отварања понуда.



ЧИСТОЃА
ЈКП Чистоћа Нови Сад



Adresa: Novi Sad, Sentandrejski put 3
Telefon: 443-611
Fax: 6334-691
E-mail: office@cistocans.co.rs
Web site: www.cistocans.co.rs
PIB: 101692087
Mat. Br.: 08066531



У случају истека рока важења примљене понуде у складу са чланом 90. ЗЈН Наручилац ће захтевати продужење рока важења понуде.

Продужење рока важења понуде из претходног става, Наручилац ће у писаном облику затражи од понуђача.

Понуђач који прихвати захтев за продужење рока важења понуде на може мењати понуду.

11. ЗАХТЕВИ НАРУЧИОЦА У ПОГЛЕДУ ВАЛУТЕ И НАЧИНА НА КОЈИ СЕ НАВОДИ И ИЗРАЖАВА ЦЕНА У ПОНУДИ

11.1. Валута: Вредности се у поступку јавне набавке исказују у динарима.

11.2. Начин на који мора бити наведена и изражена цена у понуди:

Цена у понуди се исказује у динарима.

У Обрасцу понуде исказује се укупна цена за свих 70 корпи са и без ПДВ-а, као и износ ПДВ-а.

У случају да у поднетој понуди није назначено да ли је понуђена цена са или без ПДВ, сматраће се да је иста дата без ПДВ.

У Обрасцу структуре цене исказују се јединична цена понуђене корпе за отпатке без ПДВ-а, укупну цену за 70 корпи за отпатке са и без ПДВ-а и износ ПДВ-а. Прихваћене јединичне цене су фиксне и не могу се мењати ни по ком основу.

Ако у понудама понуђача буде исказана неуобичајено ниска цена, наручилац ће поступити у складу са чланом 92. Закона о јавним набавкама

12. ПОДАЦИ О ВРСТИ, САДРЖИНИ, НАЧИНУ ПОДНОШЕЊА, ВИСИНИ И РОКОВИМА ОБЕЗБЕЂЕЊА ИСПУЊЕЊА ОБАВЕЗА ПОНУЂАЧА

Наручилац у овом поступку јавне набавке захтева да му понуђачи доставе следеће финансијске гаранције:

1. Финансијску гаранцију за озбиљност понуде:

Финансијска гаранцију за озбиљност понуде је бланко соло меница. Уз ову гаранцију одабрани понуђач доставља менично овлашћење попуњено на износ од 5% од понуђене укупне цене корпи за отпатке без ПДВ-а, захтев за регистрацију менице и фотокопија Депо картона. Гаранција за озбиљност понуде доставља се уз понуду.

Рок важења предате гаранције мора бити 30 дана дужи од рока важења понуде.

Наручилац ће примљену гаранцију активирати у случају ако се понуђач коме се додели уговор не одазове Наручиоцу на потписа уговора.

Неискоришћену гаранцију - непротестовану меницу Наручилац ће вратити свим понуђачима по потпису Уговора.

2. Финансијску гаранцију за добро извршење посла:

Финансијска гаранција за добро извршење посла је бланко соло меница. Уз бланко соло меницу доставља се: менично овлашћење на износ од 10% од понуђене укупне цене корпи за отпатке без ПДВ-а, захтев за регистрацију менице и фотокопија Депо картона. Бланко соло меница, менично овлашћење и Депо картон достављају се при потпису Уговора. Понуђачи су дужни да потпишу Изјаву да ће уколико им се додели уговор Наручиоцу доставити захтевану финансијску гаранцију. Изјава се налази у поглављу IX К.Д.

Бланко соло меница мора пре предаје бити регистрована код Народне банке Србије, у складу са Одлуком о ближим условима, садржини и начину вођења



ЧИСТОЃА
JKP Чистоѓа Нови Сад



Adresa: Novi Sad, Sentandrejski put 3
Telefon: 443-611
Fax: 6334-691
E-mail: office@cistocans.co.rs
Web site: www.cistocans.co.rs
PIB: 101692087
Mat. Br.: 08066531



регистра меница и овлашћења („Службени гласник РС“, бр. 56/2011, 80/2015 и 76/2016).

Захтев за регистрацију менице понуђач благовремено подноси својој пословној банци на њеном обрасцу да би испоштовао рок о њеном полагању.

У Захтев за регистрацију соло менице уноси се серијски број бланко менице, износ и основ издавања.

Захтевана гаранција мора бити неопозива, безусловна, наплатива на први позив без права на приговор и не може садржати додатни услов за исплату или мањи износ од оног који је Наручилац одредио.

Гаранција се издаје са роком који је 30 дана дужи од рока важења Уговора.

Активирање гаранције за добро извршење посла дефинисано је Моделом уговора.

Неискоришћену гаранцију - непротествовану меницу Наручилац ће вратити по истеку њеног важења.

3. Финансијску гаранцију за отклањање недостатака у гарантном року -

Финансијска гаранција за отклањање недостатака у гарантном року је бланко соло меница. Уз бланко соло меницу доставља се: менично овлашћење на износ од 10% од уговорене вредности без ПДВ-а, захтев за регистрацију менице и фотокопија Депо картона.

Рок важења предате гаранције мора бити 5 дана дужи од уговореног гарантног рока. Ова гаранција у понуди се даје у виду Изјаве о њеном полагању (Изјава се налази у поглављу IX) а сама гаранција при испоруци корпи за отпатке.

Предата гаранције мора бити неопозиве, безусловне, наплатива на први позив без права на приговор и не могу садржати додатни услов за исплату или мањи износ од оног који је Наручилац одредио.

Бланко соло менице мора пре предаје бити регистрована код Народне банке Србије, у складу са Одлуком о ближим условима, садржини и начину вођења регистра меница и овлашћења („Службени гласник РС“, бр. 56/2011, 80/2015 и 76/2016).

Захтеве за регистрацију меница понуђач благовремено подноси својој пословној банци на њеном обрасцу да би испоштовао рок о њиховом полагању при потпису уговора. У Захтев за регистрацију соло менице уноси се серијски број бланко менице, износ и основ издавања .

13. ЗАШТИТА ПОВЕРЉИВОСТИ ПОДАТАКА КОЈЕ НАРУЧИЛАЦ СТАВЉА ПОНУЂАЧИМА НА РАСПОЛАГАЊЕ, УКЉУЧУЈУЋИ И ЊИХОВЕ ПОДИЗВОЂАЧЕ

Наручилац се обавезује:

1. Да чува као поверљиве све податке о понуђачима садржаним у понуди који су посебним прописом утврђени као поверљиви и које је као такве понуђач означио у понуди тј. које је подвукао црвеном оловком у документу и у истом реду уз десну ивицу ставио реч „поверљиво“.
2. Да одбије давање информације која би значила повреду поверљивости података добијених у понуди.
3. Да чува као пословну тајну имена понуђача који су поднели понуде до истека рока предвиђеног за отварање понуда.

Неће се сматрати поверљивом цена и остали подаци из понуде који су од значаја за примену елемената критеријума и рангирање понуде



ЧИСТОЋА
JKP Чистоћа Нови Сад



Adresa: Novi Sad, Sentandrejski put 3
Telefon: 443-611
Fax: 6334-691
E-mail: office@cistocans.co.rs
Web site: www.cistocans.co.rs
PIB: 101692087
Mat. Br.: 08066531



Наручилац обавештава понуђаче да ова јавна набавка не садржи посебно поверљиве информације.

14. ДОДАТНЕ ИНФОРМАЦИЈЕ ИЛИ ПОЈАШЊЕЊА У ВЕЗИ СА ПРИПРЕМАЊЕМ ПОНУДЕ

Заинтересовано лице може, у писаном облику (путем поште на адресу Наручиоца: Сентандрејски пут бр. 3 Нови Сад, електронске поште на е-маил: **komisija.za.javne.nabavke@cistocans.co.rs** сваког радног дана у радним времену Наручиоца од 07.00 до 15.00 часова тражити од Наручиоца додатне информације или појашњења у вези са припремањем понуде, најкасније 5 дана пре истека рока за подношење понуде.

Наручилац ће у року од 3 (три) дана од дана пријема захтева објавити одговор на Порталу јавних набавки и на својој интернет страници.

У Захтеву за додатним појашњењем заинтересовано лице може указати Наручиоцу и на евентуално уочене недостатке и неправилности у конкурсној документацији.

Додатне информације или појашњења упућују се са напоменом „Захтев за додатним информацијама или појашњењима Конкурсне документације, **ЈНМВ бр. 34Д/17 - „Корпе за отпатке“**“.

Уколико Наручилац измени или допуни Конкурсну документацију 8 или мање дана пре истека рока за подношење понуда продужиће рок за подношење понуда. Обавештење о продужењу рока за подношење понуда Наручилац ће објавити на Порталу јавних набавки и на својој интернет страници.

По истеку рока предвиђеног за подношење понуда Наручилац неће мењати нити допуњавати Конкурсну документацију.

Захтевање додатних информација или појашњења ради припреме понуде није дозвољено телефоном.

Комуникација у поступку јавне набавке врши се искључиво на начин одређен чланом 20. Закона.

15. ДОДАТНА ОБЈАШЊЕЊА ОД ПОНУЂАЧА ПОСЛЕ ОТВАРАЊА ПОНУДА И КОНТРОЛА КОД ПОНУЂАЧА ОДНОСНО ЊЕГОВОГ ПОДИЗВОЂАЧА

После отварања понуда Наручилац може приликом стручне оцене понуда да у писаном облику захтева од понуђача додатна објашњења која ће му помоћи при прегледу, вредновању и упоређивању понуда, а може да врши контролу (увид) код понуђача, односно његовог подизвођача (члан 93. Закона).

Уколико Наручилац оцени да су потребна додатна објашњења или је потребно извршити контролу (увид) код понуђача, односно његовог подизвођача, Наручилац ће понуђачу оставити примерени рок да поступи по позиву Наручиоца, односно да омогући Наручиоцу контролу (увид) код понуђача, као и код његовог подизвођача.

Наручилац може уз сагласност понуђача да изврши исправке рачунских грешака уочених приликом разматрања понуде по окончаном поступку отварања.

У случају разлике између јединичне и укупне цене, меродавна је јединична цена.

Ако се понуђач не сагласи са исправком рачунских грешака, Наручилац ће његову понуду одбити као неприхватљиву.

16. РЕЛЕВАНТАН ДОКАЗ ЗА ОДБИЈАЊЕ ПОНУДЕ ПОНУЂАЧА КОЈИ НИСУ ИСПУНИЛИ ОБАВЕЗЕ ПО РАНИЈЕ ЗАКЉУЧЕНИМ УГОВОРИМА (НЕГАТИВНА РЕФЕРЕНЦА)



ЧИСТОЃА
JKP ЧистоЃа Нови Сад



Adresa: Novi Sad, Sentandrejski put 3
Telefon: 443-611
Fax: 6334-691
E-mail: office@cistocans.co.rs
Web site: www.cistocans.co.rs
PIB: 101692087
Mat. Br.: 08066531



Наручилац може одбити понуду уколико поседује доказ да је понуђач у претходне три године пре објављивања позива за подношење понуда, у поступку јавне набавке:

- поступао супротно забрани из чл. 23. и 25. Закона;
- учинио повреду конкуренције;
- доставио неистините податке у понуди или без оправданих разлога одбио да закључи уговор о јавној набавци, након што му је уговор додељен;
- одбио да достави доказе и средства обезбеђења на шта се у понуди обавезао.

Наручилац може одбити понуду уколико поседује доказ који потврђује да понуђач није испуњавао своје обавезе по раније закљученим уговорима о јавним набавкама који су се односили на исти предмет набавке, за период од претходне три године пре објављивања позива за подношење понуда.

Доказ наведеног може бити:

- 1) правоснажна судска одлука или коначна одлука другог надлежног органа;
- 2) исправа о реализованом средству обезбеђења испуњења обавеза у поступку јавне набавке или испуњења уговорних обавеза;
- 3) исправа о наплаћеној уговорној казни;
- 4) рекламација потрошача уколико није отклоњена у уговореном року;
- 5) изјава о раскиду уговора због неиспуњења битних елемената уговора дата на начин и под условима предвиђеним законом којим се уређују облигациони односи;
- 6) доказ о ангажовању на извршењу уговора о јавној набавци лица која нису означена у понуди као подизвођачи, односно чланови групе понуђача;
- 7) други одговарајући доказ примерен предмету јавне набавке који се односи на испуњене обавеза у ранијим поступцима јавне набавке или по раније закљученим уговорима о јавним набавкама

Наручилац може одбити понуду ако поседује доказ из става 3. тачка 1) члана 82. Закона, који се односи на поступак који је спровео или уговор који је закључио и други наручилац ако је предмет јавне набавке истоврсан.

Наручилац ће поступити на наведене начине и у случају заједничке понуде групе понуђача уколико утврди да постоје напред наведени докази за једног или више чланова групе понуђача.

17. ЕЛЕМЕНТИ КРИТЕРИЈУМА И ДОДЕЛЕ УГОВОРА – ЕКОНОМСКИ НАЈПОВОЉНИЈА ПОНУДА

Одлука о додели уговора биће донета применом критеријума – **економски најповољнија понуда**.

1. Елементи критеријума:

- | | |
|--------------------------------|-----------|
| 1.1. Цена (Ц) | 70 бодова |
| 1.2. Рок (време) испоруке (РИ) | 30 бодова |

УББ УКУПАН БРОЈ БОДОВА

УББ. 100 бодова

УКУПАН БРОЈ БОДОВА (УББ) УТВРЂУЈЕ СЕ ПРЕМА ОБРАСЦУ: УББ = ББ1+ББ2

2. Начин вредновања (доделе бодова) за сваки од критеријума:



ЧИСТОЃА
JKP ЧистоЃа Нови Сад



Adresa: Novi Sad, Sentandrejski put 3
Telefon: 443-611
Fax: 6334-691
E-mail: office@cistocans.co.rs
Web site: www.cistocans.co.rs
PIB: 101692087
Mat. Br.: 08066531



2.1. КРИТЕРИЈУМ - ЦЕНА

МАКСИМАЛНО 70 БОДОВА

ББ1 – број бодова за цену

Ц мин. – најнижа понуђена цена - из понуда

Ц пв - цена из понуде која се вреднује

*вредновање за овај критеријум извршиће се према квантитативном моделу тако што је:

- Ц мин. максимално 70 бодова

Вредновање осталих понуђача извршиће се на следећи начин

- ББ1= (Ц мин. / Ц пв) * 70

Напомена: приликом вредновања критеријума цене узете се у обзир укупна цена из понуде без ПДВ-а.

2.2. КРИТЕРИЈУМ – РОК У КОЈЕМ ЋЕ ПОНУЂАЧ ИЗВРШИТИ ИСПОРУКУ КОРПИ ЗА ОПТПАТКЕ (РИ) МАКСИМАЛНО 30 БОДОВА

ББ2 – број бодова за рок плаћања

НРИ – најкраћи рок испоруке корпи за отпатке

РИВ - рок испоруке из понуде која се вреднује

*вредновање за овај критеријум извршиће се према квантитативном моделу тако што је:

НРИ - максимално 30 бодова

Вредновање осталих понуђача извршиће се на следећи начин:

- ББ2= (НРИ/РИВ)*30

Уколико две или више најповољнијих понуда имају исти број бодова Наручилац ће уговор доделити понуђачу који је понудио нижу укупну цену. Уколико две или више најповољнијих понуда имају исти број бодова и исту цену Наручилац ће уговор доделити понуђачу који је понудио дужи гарантни рок.

18. ТРОШКОВИ ПОНУДЕ

Трошкове припреме и подношења понуде сноси искључиво понуђач и не може тражити од Наручиоца накнаду трошкова.

Понуђач може да у оквиру понуде достави укупан износ и структуру трошкова припремања понуде.

У обрасцу трошкова припреме понуде могу бити приказани трошкови израде узорка или модела, ако су израђени у складу са техничким спецификацијама Наручиоца и трошкови прибављања средства обезбеђења.

19. КОРИШЋЕЊЕ ПАТЕНТА И ОДГОВОРНОСТ ЗА ПОВРЕДУ ЗАШТИЋЕНИХ ПРАВА ИНТЕЛЕКТУАЛНЕ СВОЈИНЕ ТРЕЋИХ ЛИЦА

У случају да понуђач користи заштићене патенте сносиће искључиву одговорност за повреду заштићених права интелектуалне својине према трећим лицима.

20. НАЧИН И РОК ЗА ПОДНОШЕЊЕ ЗАХТЕВА ЗА ЗАШТИТУ ПРАВА ПОНУЂАЧА

Захтев за заштиту права може се поднети у току целог поступка јавне набавке, против сваке радње, осим ако Законом није другачије одређено.

Захтев за заштиту права може да поднесе понуђач, односно заинтересовано лице, које има интерес за доделу уговора, у конкретном поступку јавне набавке и који је



ЧИСТОЋА
JKP Чистоћа Нови Сад



Adresa: Novi Sad, Sentandrejski put 3
Telefon: 443-611
Fax: 6334-691
E-mail: office@cistocans.co.rs
Web site: www.cistocans.co.rs
PIB: 101692087
Mat. Br.: 08066531



претрпео или би могао да претрпи штету због поступања Наручиоца противно одредбама Закона.

Захтев за заштиту права подноси се Наручиоцу са назнаком „**Захтев за заштиту права у поступку јавне набавке мале вредности: Корпе за отпатке, ЈНМВ-34Д/17**“.

Захтев за заштиту права се доставља непосредно, електронском поштом на е-маил komisija.za.javne.nabavke@cistocans.co.rs, или препорученом пошиљком са повратницом.

Копију захтева за заштиту права подносилац истовремено доставља Републичкој комисији за заштиту права у поступцима јавних набавки, на адресу: 11000 Београд, Немањина 22-26.

Захтев за заштиту права којим се оспорава врста поступка, садржина позива за подношење понуда или конкурсне документације сматраће се благовременим ако је примљен од стране Наручиоца најкасније три дана пре истека рока за подношење понуда, без обзира на начин достављања и уколико је подносилац захтева у складу са чланом 63. став 2. Закона указао Наручиоцу на евентуалне недостатке и неправилности, а Наручилац исте није отклонио.

Захтев за заштиту права којим се оспоравају радње које Наручилац предузме пре истека рока за подношење понуда, а након истека рока из претходног става, сматраће се благовременим уколико је поднет најкасније до истека рока за подношење понуда.

После доношења одлуке о додели уговора и одлуке о обустави поступка, рок за подношење захтева за заштиту права је пет дана од дана објављивања одлуке на Порталу јавних набавки.

Захтев за заштиту права не задржава даље активности Наручиоца у поступку јавне набавке у складу са одредбама члана 150. Закона.

Наручилац објављује обавештење о поднетом захтеву за заштиту права на Порталу јавних набавки и на својој интернет страници најкасније у року од два дана од дана пријема захтева за заштиту права, које садржи податке из Прилога ЗЛЗ Закона.

Наручилац може да одлучи да заустави даље активности у случају подношења захтева за заштиту права, при чему је тад дужан да у обавештењу о поднетом захтеву за заштиту права наведе да зауставља даље активности у поступку јавне набавке.

Подносилац захтева за заштиту права дужан је да на рачун буџета Републике Србије (број рачуна: 840-30678845-06 шифра плаћања 153 или 253 позив на број ЈНМВ - 34Д/17 сврха уплате ЗЗП ЈКП „Чистоћа“ Нови Сад, ЈНМВ бр. 34Д/17, корисник: Буџет Републике Србије уплати таксу у износу 60.000,00 динара.

21. ПОСЕБНА НАПОМЕНА:

Предност понуђаче који нуде добра домаћег порекла биће остварена у складу са чланом 86. Закона, Правилником о начину доказивања испуњености услова да су понуђена добра домаћег порекла и Упутством о условима, начину и поступку издавања уверења о домаћем пореклу добара у поступцима јавних набавки.

22. РОК У КОЈЕМ ЋЕ УГОВОР БИТИ ЗАКЉУЧЕН

Наручилац ће доставити уговор о јавној набавци понуђачу којем је додељен уговор у року од 8 (осам) дана од протеча рока за подношење захтева за заштиту права.



ЧИСТОЃА
ЈКП Чистоћа Нови Сад



Adresa: Novi Sad, Sentandrejski put 3
Telefon: 443-611
Fax: 6334-691
E-mail: office@cistocans.co.rs
Web site: www.cistocans.co.rs
PIB: 101692087
Mat. Br.: 08066531



Ако понуђач чија је понуда изабрана као најповољнија одбије да потпише уговор или не потпише уговор у наведеном року, Наручилац ће одлучити да ли ће уговор о јавној набавци закључити са првим следећим најповољнијим понуђачем. У случају испуњености услова из члана 112. став 2. тачка 5. Закона изабрани понуђач ће бити позван да приступи закључењу уговора пре истека рока за подношење захтева за заштиту права.

23. ИЗМЕНЕ УГОВОРА

Наручилац може, у складу са чл. 115. ЗЈН, након закључења уговора о јавној набавци без спровођења поступка јавне набавке повећати обим предмета набавке, с тим да се вредност уговора може повећати максимално до 5% од укупне вредности првобитно закљученог уговора.

24. ОБАВЕШТЕЊЕ ПОНУЂАЧИМА:

Сва документа која се захтевају од понуђача у овом поступку јавне набавке потписује његов законски заступник или лице које је у АПР-у наведено у делу - остали заступници.

Документа могу потписати и овлашћена лица која нису уписана у АПР као лица овлашћена за заступање од стране законског заступника понуђача.

Уколико документа потписује лице које није уписано у Регистар као лице овлашћено за заступање потребно је уз понуду доставити овлашћење за потписивање сваког конкретнег документа. Уколико понуђач не поступи према Обавештењу његова понуда ће бити одбијена као неприхватљива.



ЧИСТОЋА
JKP Чистоћа Нови Сад



Adresa: Novi Sad, Sentandrejski put 3
Telefon: 443-611
Fax: 6334-691
E-mail: office@cistocans.co.rs
Web site: www.cistocans.co.rs
PIB: 101692087
Mat. Br.: 08066531



V – УСЛОВИ ЗА УЧЕШЋЕ У ПОСТУПКУ ЈАВНЕ НАБАВКЕ ИЗ ЧЛ. 75. и 76. ЗЈН И УПУТСТВО КАКО СЕ ДОКАЗУЈЕ ИСПУЊЕНОСТ ТИХ УСЛОВА

5.1. ОБАВЕЗНИ УСЛОВИ ЗА УЧЕШЋЕ У ПОСТУПКУ ЈАВНЕ НАБАВКЕ ИЗ ЧЛАНА 75. ЗЈН

Понуђач мора испуњавати следеће услове за учешће у предметном поступку јавне набавке и то:

1. Да је регистрован код надлежног органа, односно уписан у одговарајући регистар (*чл. 75. ст. 1. тач. 1) Закона*);
2. Да он и његов законски заступник није осуђиван за неко од кривичних дела као члан организоване криминалне групе, да није осуђиван за кривична дела против привреде, кривична дела против животне средине, кривично дело примања или давања мита, кривично дело преваре (*чл. 75. ст. 1. тач. 2) Закона*);
3. Да је измирио доспеле порезе, доприносе и друге јавне дажбине у складу са прописима Републике Србије или стране државе када има седиште на њеној територији (*чл. 75. ст. 1. тач. 4) Закона*)

5.2. ДОДАТНИ УСЛОВ КОЈИ У СКЛАДУ СА ЧЛАНОМ 76. ЗЈН ЗАХТЕВА НАРУЧИЛАЦ ЗА УЧЕШЋЕ У ОВОМ ПОСТУПКУ ЈАВНЕ НАБАВКЕ

Понуђач мора испуњавати следеће додатне услове за учешће у предметном поступку јавне набавке:

1. Кадровски капацитет:

Понуђач до рока за подношење понуда мора имати у радном односу или радно ангажовано на други начин у складу са Законом о раду минимално 10 (десет) радника од којих:

- 1) минимално 1 (једног) дипломираног инжењера пејзажне архитектуре
- 2) минимално 1 (једног) лимара
- 3) минимално 1 (једног) бетонирца

Докази:

- За стално запослене достављају се:

- фотокопија уговора о раду,
- фотокопија М или М-ЗА образаца - преглед осигураних лица који издаје РФЗО,
- за инжењера пејзажне архитектуре, лимара и бетонирца који су у радном односу код понуђача поред уговора и М образаца достављају се и фотокопија дипломе или фотокопија радне књижице са уписаним дипломама.

- За радно ангажована лица по другом основу достављају се:

- фотокопија Уговора о радном ангажовању (уговор мора бити важећи у тренутку подношења понуда и у току предвиђеног периода извршења уговора)
- за инжењера пејзажне архитектуре, лимара и бетонирца који нису код понуђача у радном односу поред уговора о радном ангажовању доставља се и фотокопија диплома или фотокопија радне књижице са уписаним дипломама.



ЧИСТОЋА
JKP Чистоћа Нови Сад



Adresa: Novi Sad, Sentandrejski put 3
Telefon: 443-611
Fax: 6334-691
E-mail: office@cistocans.co.rs
Web site: www.cistocans.co.rs
PIB: 101692087
Mat. Br.: 08066531



2. Пословни капацитет:

2.1. Понуђач до рока за подношење понуда има успостављен систем управљања квалитетом ISO 9001, успостављен систем управљања заштитом здравља и безбедношћу на раду OHSAS 18001, успостављен систем управљања заштитом животне средине ISO 14001

Докази: Фотокопија важећих сертификата за стандарде ISO 9001, ISO 14001 и OHSAS 18001.

У случају да је сертификат издат на страном језику доставља се његов превод на српски језик. Превод мора бити оверен од стране судског преводиоца.

2.2. Понуђач је у претходне три године рачунајући од рока за подношење понуда испоручио корпе за отпатке у износу од 4.000.000,00 динара без ПДВ-а.

Докази:

- 1) Попуњена референтна листа (Образац Референт листе налази се у поглављу X К.Д),
- 2) Потврде о испорученим корпама од Купаца које понуђач наведе у Референт листи. (Образац Потврде налази се у поглављу X К.Д).
- 3) Фотокопије фактуре за испоручене корпе за отпатке као доказ да их је понуђач испоручио.

3. Технички капацитет:

3.1. Понуђач до рока за подношење понуда мора имати извештај о испитивању којим се доказује да су корпе за отпатке израђене од одговарајућег бетона минималне јачине МВ30, да имају отпорност на дејство мрза мин М-100 као и да испитивање показује да упијање воде није веће од 7%.

Доказ: Фотокопија сертификата о акредитацији са решењем о обиму акредитације издат од стране АТС или одговарајућег акредитационог тела земље у којој се лабораторија која је издала Изјаву о испитивању налази.

5.3. УПУТСТВО КАКО СЕ ДОКАЗУЈЕ ИСПУЊЕНОСТ УСЛОВА ПРЕДВИЂЕНИХ ЧЛАНОМ 75. ЗЈН И ЧЛ. 76. ЗЈН У ОВОМ ПОСТУПКУ ЈАВНЕ НАБАВКЕ

У складу са законским овлашћењем из члана 77. став 4. ЗЈН у овом поступку јавне набавке, Наручилац одређује да се испуњеност свих обавезних услова доказује Изјавом о испуњености свих обавезних услова. Изјава се даје под пуном моралном, материјалном и кривичном одговорношћу. Изјава се налази у поглављу IX К.Д.

1. УКОЛИКО ПОНУЂАЧ САМОСТАЛНО ПОДНОСИ ПОНУДУ:

Испуњеност обавезних услова за учешће у поступку јавне набавке понуђач доказује попуњавањем, потписивањем и оверавањем Обрасца Изјаве о испуњавању услова из члана 75. ЗЈН. Изјаву попуњава, потписује и оверава печатом овлашћено лице понуђача који самостално подноси понуду. Образац Изјаве налази се у поглављу IX КД.

Испуњеност захтеваних додатних услова доказује се достављањем доказа у прилогу понуде.

2. УКОЛИКО ПОНУЂАЧ ПОДНОСИ ПОНУДУ СА ПОДИЗВОЂАЧЕМ:

Наручилац у овом поступку јавне набавке захтева од понуђача који подносе понуде са подизвођачем да његови подизвођачи (наведени у понуди) испуњавају само обавезне услове тј. услове из члана 75. ЗЈН.



ЧИСТОЃА

ЈКП Чистоћа Нови Сад



Adresa: Novi Sad, Sentandrejski put 3
Telefon: 443-611
Fax: 6334-691
E-mail: office@cistocans.co.rs
Web site: www.cistocans.co.rs
PIB: 101692087
Mat. Br.: 08066531



Понуђач који понуду подноси са подизвођачем испуњеност својих обавезних услова даје Изјавом прецизираном у претходној тачки.

Испуњеност обавезних услова за подизвођача понуђач доказује попуњавањем, потписивањем и оверавањем (својим печатом) Обрасца Изјаве предвиђеног за подизвођача.

Образац Изјаве за подизвођача поред понуђача обавезно потписује овлашћено лице подизвођача и свој потпис оверава својим печатом. Образац Изјаве налази се у поглављу IX КД.

3. УКОЛИКО ГРУПА ПОНУЂАЧА ПОДНОСИ ЗАЈЕДНИЧКУ ПОНУДУ:

Наручилац у овом поступку јавне набавке захтева од сваког понуђача из групе (учесника у заједничкој понуди) да испуњава обавезне услове предвиђене чланом 75. ЗЈН, а да додатне услове испуњавају заједно.

Испуњеност обавезних услова у случају групе понуђача за учешће у овом поступку јавне набавке даје се попуњавањем, потписивањем и оверавањем Обрасца Изјаве предвиђену за групу понуђача. Образац Изјаве потписују и оверавају својим печатом сви понуђачи из групе (учесници у заједничкој понуди). Обрасца Изјаве о испуњености обавезних услова учесника у заједничкој понуди налази се у поглављу IX КД.

Испуњеност додатних услова доказује се достављањем захтеваних доказа уз понуду.

Наручилац задржава право да пре доношења Одлуке о додели уговора захтева од понуђача чија је понуда оцењена као најповољнија, да му у року од најдуже 5 (пет) дана по достављеном позиву достави копије доказа о испуњености обавезних услова и то:

Правно лице:

1. Извод из регистра Агенције за привредне регистре, односно извод из регистра надлежног органа.
2. Извод из казнене евиденције, односно уверење надлежног суда - уверење Основног суда, уверење Вишег суда и уверење Вишег суда из Београда (одељење за организовани криминал), као и уверење надлежне полицијске управе МУП-а за заступника понуђача, да оно и његов законски заступник није осуђиван за неко од кривичних дела, као члан организоване криминалне групе, да није осуђиван за кривична дела против привреде, кривична дела против животне средине, кривично дело примања или давања мита, кривично дело преваре .
 - Извод из казнене евиденције Основног суда на чијем је подручју седиште домаћег правног лица, односно седиште представништва или огранка страног правног лица,
 - Извод из казнене евиденције Вишег суда на чијем је подручју седиште домаћег правног лица, односно седиште представништва или огранка страног правног лица,
 - [Извод из казнене евиденције Посебног одељења \(за организовани криминал\) Вишег суда у Београду; С тим у вези на интернет страници Вишег суда у Београду објављено је обавештење <http://www.bg.vi.sud.rs/lt/articles/o-visem-sudu/obavestjenje-ke-za-pravna-lica.html> ,](http://www.bg.vi.sud.rs/lt/articles/o-visem-sudu/obavestjenje-ke-za-pravna-lica.html)
 - Уверење из казнене евиденције надлежне полицијске управе Министарства унутрашњих послова за законског/е заступника/е – захтев за издавање овог уверења може се поднети према месту рођења (сходно члану 2. став 1. тачка 1) Правилника о казненој евиденцији («Сл. лист СФРЈ», бр. 5/79) - орган надлежан за унутрашње послове општине на чијој територији је то лице рођено), али и према месту пребивалишта.

Докази не смеју бити старији од два месеца пре отварања понуда.



ЧИСТОЋА
JKP Чистоћа Нови Сад



Adresa: Novi Sad, Sentandrejski put 3
Telefon: 443-611
Fax: 6334-691
E-mail: office@cistocans.co.rs
Web site: www.cistocans.co.rs
PIB: 101692087
Mat. Br.: 08066531



3. Уверење Пореске управе Министарства финансија и привреде да је измирио доспеле порезе и доприносе и уверења надлежне локалне самоуправе да је измирио обавезе по основу изворних локалних јавних прихода

Уколико се понуђач налази у поступку приватизације, потребно је да достави Потврду Агенције за приватизацију (потврда се издаје сходно чл. 10. ст. 2. Закона о агенцији за приватизацију „Сл. Гласник РС“ бр. 38/2001 и 135/2004).

Докази не смеју бити старији од два месеца пре отварања понуда.

Предузетник:

1. Извод из регистра Агенције за привредне регистре, односно извода из одговарајућег регистра

2. Извод из казнене евиденције, односно уверења надлежне полицијске управе МУП-а да није осуђиван за неко од кривичних дела као члан организоване криминалне групе, да није осуђиван за кривична дела против привреде, кривична дела против заштите животне средине, кривично дело примања или давања мита, кривично дело преваре

- уверење из казнене евиденције надлежне полицијске управе Министарства унутрашњих послова – захтев за издавање овог уверења може се поднети према месту рођења (сходно члану 2. став 1. тачка 1) Правилника о казненој евиденцији («Сл. лист СФРЈ», бр. 5/79) - орган надлежан за унутрашње послове општине на чијој територији је то лице рођено), али и према месту пребивалишта.

Доказ не сме бити старији од два месеца пре отварања понуда.

3. Уверење Пореске управе Министарства финансија и привреде да је измирио доспеле порезе и доприносе и Уверења надлежне локалне самоуправе да је измирио обавезе по основу изворних локалних јавних прихода

(докази не смеју бити старији од два месеца пре отварања понуда).

Физичко лице:

2. Извод из казнене евиденције, односно уверења надлежне полицијске управе МУП-а даније осуђиван за неко од кривичних дела као члан организоване криминалне групе, да није осуђиван за кривична дела против привреде, кривична дела против заштите животне средине, кривично дело примања или давања мита, кривично дело преваре

- уверење из казнене евиденције надлежне полицијске управе Министарства унутрашњих послова – захтев за издавање овог уверења може се поднети према месту рођења (сходно члану 2. став 1. тачка 1) Правилника о казненој евиденцији («Сл. лист СФРЈ», бр. 5/79) - орган надлежан за унутрашње послове општине на чијој територији је то лице рођено), али и према месту пребивалишта (докази не смеју бити старији од два месеца пре отварања понуда);

3. Уверење Пореске управе Министарства финансија и привреде да је измирио доспеле порезе и доприносе и Уверења надлежне локалне самоуправе да је измирио обавезе по основу изворних локалних јавних прихода

(докази не смеју бити старији од два месеца пре отварања понуда).

Ако понуђач у остављеном року не достави на увид оригинал или оверену копију тражених доказа, наручилац ће његову понуду одбити као неприхватљиву.

Наручилац обавештава понуђаче да су дужни да без одлагања писмено обавести наручиоца о било којој промени у вези са испуњеношћу услова из поступка јавне набавке која наступи до доношења Одлуке о додели уговора, односно закључења уговора, односно током важења уговора о јавној набавци и да је документује на прописан начин.

5.4. ИСПУЊЕНОСТ УСЛОВА ИЗ ЧЛ. 75. СТАВ 2. ЗАКОНА

Наручилац од понуђача захтева да при састављању својих понуда изричито наведу да су поштовали обавезе које произлазе из важећих прописа о заштити на раду, запошљавању и условима рада, заштити животне средине, као и да немају забрану



ЧИСТОЃА
JKP Чистоѓа Нови Сад



Adresa: Novi Sad, Sentandrejski put 3
Telefon: 443-611
Fax: 6334-691
E-mail: office@cistocans.co.rs
Web site: www.cistocans.co.rs
PIB: 101692087
Mat. Br.: 08066531



обављања делатности која је на снази у време подношења понуде.

У вези са овим условом понуђач у понуди даје Изјаву на обрасцу кога је наручилац навео у поглављу IX КД. Изјаву даје понуђач који је поднео самосталну понуду и понуду са подизвођачем, а у случају заједничке понуде даје (потписује) понуђач који је споразумом учесника у заједничкој понуди одређен као носилац посла. Давалац изјаве изјаву попуњава потписује и свој потпис оверава печатом.

VI ОБРАЗАЦ ПОНУДЕ

Понуда бр. _____ од _____ године за јавну набавку мале вредности:
„Корпе за отпатке“, редни број набавке **JHMB-34Д/17**

Табела 1) НАЧИН ПОДНОШЕЊА ПОНУДЕ (заокружити начин на који се подноси понуда):

| |
|--------------------------|
| A) САМОСТАЛНО |
| Б) СА ПОДИЗВОЂАЧЕМ |
| В) КАО ЗАЈЕДНИЧКА ПОНУДА |

Табела 2) ОПШТИ ПОДАЦИ О ПОНУЂАЧУ (у ову табелу уносе се подаци о понуђачу без обзира да ли је он дао понуду самостално, са подизвођачем или као заједничку):

| | |
|--|--|
| Назив понуђача: | |
| Статус понуђача: | а) правно лице б) предузетник в) физичко лице (заокружити а, б или в) |
| Адреса понуђача: | |
| Матични број понуђача: | |
| Порески идентификациони број понуђача (ПИБ): | |
| Име особе за контакт: | |
| Електронска адреса понуђача (и-мејл): | |
| Телефон: | |
| Телефакс: | |
| Број рачуна понуђача и назив банке: | |



ЧИСТОЃА
ЈКП Чистоћа Нови Сад



Adresa: Novi Sad, Sentandrejski put 3
Telefon: 443-611
Fax: 6334-691
E-mail: office@cistocans.co.rs
Web site: www.cistocans.co.rs
PIB: 101692087
Mat. Br.: 08066531



| | |
|---|--|
| <p>Лице овлашћено за потписивање <u>модела уговора</u> и уговора. У случају заједничке понуде овлашћено лице за потписивање уговора и модела уговора је оно које је одређено њиховим међусобним споразумом.</p> | <p>Име и презиме: _____</p> <p>Функција код понуђача: _____</p> <p>Потписује се овако: _____</p> |
| <p>Овлашћено лице за попуњавање и потписивање свих образаца из конкурсне документације. У случају заједничке понуде овлашћено лице за попуњавање и потписивање свих образаца из конкурсне документације је оно које је одређено њиховим међусобним споразумом. <u>Напомена:</u> У случају да је ово лице овлашћено и за потписивање модела уговора и уговора и да су за њега у претходној рубрици дати подаци рубрика предвиђена за именовање овог лица се не попуњава а на алинеје се ставља цртица.</p> | <p>Име и презиме: _____</p> <p>Функција код понуђача: _____</p> <p>Потписује се овако: _____</p> |

М.П.

_____ (овлашћено лице понуђача)

Напомена: Понуђачи су обавезни да дају захтеване опште податке и да их унесу у предвиђени простор табеле под 2. Табелу 2. попуњава понуђач који подноси понуду самостално као и понуђач који подноси понуду са подизвођачем. Табелу 2. попуњава (даје своје опште податке) и носилац посла из заједничке понуде. Носилац посла утврђен је споразумом којим су се понуђачи из групе међусобно обавезали и према наручиоцу на извршење јавне набавке. Овај споразум се доставља уз понуду.

На предвиђеном месту испод табеле 2. у зависности од начина давања понуде потписује се овлашћено лице:

- овлашћено лице понуђача који је самостално дао понуду, или
- овлашћено лице понуђача који је дао понуду са подизвођачем, или

овлашћено лице испред групе понуђача одређено њиховим споразумом као носилац посла

Потписи овлашћених лица оверавају се печатом. Оверени потписи овлашћеног лица су доказ да су подаци у табели 2. тачни.

Табела 3) ПОДАЦИ О ПОДИЗВОЂАЧУ (попуњава се само у случају понуде са подизвођачем):

| | | |
|----|---------------------|--|
| 1) | Назив подизвођача: | |
| | Адреса: | |
| | Статус подизвођача: | а) правно лице б) предузетник в) физичко лице (заокружити а, б или в) |
| | Матични број: | |



ЧИСТОЃА
ЈКП Чистоћа Нови Сад



Adresa: Novi Sad, Sentandrejski put 3
Telefon: 443-611
Fax: 6334-691
E-mail: office@cistocans.co.rs
Web site: www.cistocans.co.rs
PIB: 101692087
Mat. Br.: 08066531



| | | |
|----|---|--|
| | Порески идентификациони број: | |
| | Име особе за контакт: | |
| | Процент укупне вредности набавке који ће извршити подизвођач: | |
| | Део предмета набавке који ће извршити подизвођач: | |
| 2) | Назив подизвођача: | |
| | Статус подизвођача: | а) правно лице б) предузетник в) физичко лице (заокружити а, б или в) |
| | Адреса: | |
| | Матични број: | |
| | Порески идентификациони број: | |
| | Име особе за контакт: | |
| | Процент укупне вредности набавке који ће извршити подизвођач: | |
| | Део предмета набавке који ће извршити подизвођач: | |

М. П. _____

(Овлашћено лице понуђача)

Напомена: Понуђач који даје понуду са подизвођачем дужан је да наведе захтеване опште податке о подизвођачу и да их унесе у предвиђени простор у табели под 3. Овлашћено лице понуђача који даје понуду са подизвођачем потписује се на предвиђеном месту испод табеле 3. , свој потпис оверава печатом чиме потврђује да су наведени подаци из табеле тачни. Уколико понуђач има већи број подизвођача од места предвиђених у табели, потребно је да се наведена табела копира у довољном броју примерака, да их попуни и достави са настављеним редним бројевима 3,4, 5, 6.... у првој колони. Копиране и попуњене додатне табеле са подацима преосталих подизвођача овлашћено лице понуђача је дужно да потпише и овери печатом. Ове табеле се достављају се са понудом уз допис понуђача са назнаком «прилог понуди» .

Табела 4) ПОДАЦИ О ОСТАЛИМ УЧЕСНИЦИМА У ЗАЈЕДНИЧКОЈ ПОНУДИ

(попуњава се само у случају заједничке понуде):

| | | |
|----|---------------------------------------|--|
| 1) | Назив учесника у заједничкој понуди: | |
| | Статус учесника у заједничкој понуди: | а) правно лице б) предузетник в) физичко лице (заокружити а, б или в) |
| | Адреса: | |
| | Матични број: | |
| | Порески идентификациони број: | |



ЧИСТОЋА
JKP Чистоћа Нови Сад



Adresa: Novi Sad, Sentandrejski put 3
Telefon: 443-611
Fax: 6334-691
E-mail: office@cistocans.co.rs
Web site: www.cistocans.co.rs
PIB: 101692087
Mat. Br.: 08066531



| | | |
|----|--|--|
| | Име особе за контакт: | |
| 2) | Назив учесника у заједничкој понуди: | |
| | Статус учесника у заједничкој понуди : | а) правно лице б) предузетник в) физичко лице (заокружити а, б или в) |
| | Адреса: | |
| | Матични број: | |
| | Порески идентификациони број: | |
| | Име особе за контакт: | |
| 3) | Назив учесника у заједничкој понуди: | |
| | Статус учесника у заједничкој понуди: | а) правно лице б) предузетник в) физичко лице (заокружити а, б или в) |
| | Адреса: | |
| | Матични број: | |
| | Порески идентификациони број: | |
| | Име особе за контакт: | |

М.П.

_____ (Овлашћено лице испред групе понуђача – носилац посла)

Напомена:

Уколико има више од три учесника у заједничкој понуди потребно је да носилац посла на свом меморандуму достави захтевани податке о осталим учесницима у заједничкој понуди (4, 5, 6....). Копиране и попуњене додатне табеле са подацима преосталих учесника у заједничкој понуди овлашћено лице понуђача је дужно да потпише и овери печатом. Ове табеле се достављају са понудом уз допис носиоца посла са назнаком «прилог понуди»



ЧИСТОЃА
ЈКП Чистоћа Нови Сад



Adresa: Novi Sad, Sentandrejski put 3
Telefon: 443-611
Fax: 6334-691
E-mail: office@cistocans.co.rs
Web site: www.cistocans.co.rs
PIB: 101692087
Mat. Br.: 08066531



КОМЕРЦИЈАЛНИ ЕЛЕМЕНТИ ПОНУДЕ:

| | |
|---|--|
| Укупна цена за 70 корпи за отпатке без ПДВ-а: | |
| ПДВ: | |
| Укупна цена за 70 корпи за отпатке са ПДВ-ом: | |
| Рок за испоруку корпи за отпатке: (погледати тачку 10.2. у поглављу IV К.Д.) | _____ дана по потпису Уговора |
| Начин и место испоруке корпи за отпатке: (погледати тачку 10.3. у поглављу IV К.Д.) | Испорука се врши једнократно у ФЦО магацин Наручиоца, Сентандрејски пут бр. 3 Нови Сад. |
| Гарантни рок за испоручене корпе: (погледати тачку 10.4. у поглављу IV К.Д.) | Гарантни рок је _____ од дана испоруке корпи за отпатке. |
| Рок важења понуде: (погледати тачку 10.5. у поглављу IV К.Д.) | _____ дана од дана јавног отварања понуда |
| Прилози понуди: | Достављени прилози понуди: |
| 1. Навод понуђача о упису у Регистар понуђача | 1. Уписани смо у Регистар понуђача: ДА НЕ (заокружити) |
| 2. Споразум групе понуђача којим уређују међусобне односе и којим се према Наручиоцу обавезују на извршење јавне набавке (доставља се само у случају подношења заједничке понуде) | 2. Споразум групе понуђача: ДА НЕ (заокружити) |
| 3. Узорак понуђене корпе за отпатке | 3. Достављен узорак корпе: ДА НЕ (заокружити) |
| 4. Произвођачка декларација или Технички опис понуђених корпи | 4. Достављена произвођачка декларација/ технички опис понуђених корпи: ДА НЕ (заокружити) |
| 5. Докази о испуњености додатних услова | 5. Достављени докази о испуњености додатних услова: ДА НЕ (заокружити) |
| 6. Гаранција за озбиљност понуде | 6. Достављена гаранција за озбиљност понуде: ДА НЕ (заокружити) |

М. П. _____

(Овлашћено лице понуђача)

Понуђач попуњава - наводи све податке, потписује и оверава печатом Образац понуде. Својим потписом понуђач потврђује да су подаци које је навео у понуди тачни. У случају заједничке понуде Образац понуде потписује носиоца посла. Носиоца посла учесници у заједничкој понуди одређују својим Споразумом.



ЧИСТОЋА
JKP Чистоћа Нови Сад



Adresa: Novi Sad, Sentandrejski put 3
Telefon: 443-611
Fax: 6334-691
E-mail: office@cistocans.co.rs
Web site: www.cistocans.co.rs
PIB: 101692087
Mat. Br.: 08066531



VII ОБРАЗАЦ СТРУКТУРЕ ЦЕНЕ

| Ред. бр. | Предмет набавке | Назив произвођача | Јед. мере | Количина | Јединична цена без ПДВ-а | Укупна цена без ПДВ-а |
|------------------------------|------------------|-------------------|-----------|----------|--------------------------|-----------------------|
| 1. | Корпе за отпатке | | КОМ. | 70 | | |
| Укупна цена без ПДВ-а | | | | | | |
| ПДВ (20%) | | | | | | |
| Укупна цена са ПДВ-ом | | | | | | |

Место и датум:

М.П.

(потпис овлашћеног лица понуђача)

Напомена: У случају заједничке понуде Образац потписује и оверава носилац посла испред групе понуђача.

УПУТСТВО КАКО СЕ ПОПУЊАВА ОБРАЗАЦ СТРУКТУРЕ ЦЕНЕ

Понуђач је дужан да у наведени Образац унесе назив произвођача, а у случају увоза земљу порекла као и све податке који су наведени у његовом заглављу. Понуђачи могу нудити корпе за отпатке произведене искључиво од једног произвођача.

У понуђену јединичну и укупну цену Понуђач је дужан да укалкулише све трошкове у вези са израдом, набавком или увозом готових корпи из иностранства. Поред наведеног понуђач је дужан да укалкулише и све друге зависне трошкове а у вези са испоруком. Понуђена јединична и укупна цена корпи доказ су наручиоцу да је понуђач понудио наручиоцу цену која садржи све понуђачеве трошкове и његову зараду.



ЧИСТОЃА
JKP ЧистоЃа Нови Сад



Adresa: Novi Sad, Sentandrejski put 3
Telefon: 443-611
Fax: 6334-691
E-mail: office@cistocans.co.rs
Web site: www.cistocans.co.rs
PIB: 101692087
Mat. Br.: 08066531



VIII - МОДЕЛ УГОВОР УГОВОР бр. ЈНМВ - 34Д/17

НАПОМЕНА: Модел уговора представља основ за одређивање одредби уговора који ће бити закључен са одабраним понуђачем. Уговор ће бити модификован у складу са прихваћеном понудом и у том смислу ће бити накнадно дорађене одређене уговорне клаузуле којима ће се регулисати тражени услови из Позива за подношење понуде и Конкурсне документације. Модел уговора понуђач мора да овери печатом и потпише, чиме потврђује да је сагласан са његовом садржином. Уколико понуђач наступа са групом понуђача, модел уговора попуњава, потписује и оверава печатом овлашћени представник испред групе понуђача именован Споразумом групе понуђача као носилац посла. У случају подношења понуде са учешћем подизвођача, у Моделу уговора морају бити наведени сви подизвођачи. Ако понуђач без оправданих разлога одбије да закључи уговор о јавној набавци, након што му је уговор додељен, Наручилац ће позвати следећег најповољнијег понуђача ради потписа.

Закључен између уговорених страна:

1. Наручиоца: ЈКП "ЧистоЃа" Нови Сад
са седиштем у Новом Саду, улица Сентандрејски пут бр. 3,
ПИБ: 101692087
Матични број: 08066531
Број рачуна: 105-32380-83, Назив банке: „АИК“ банка
Телефон:.....Телефакс:.....
кога заступа директор Владимир Зеленовић (у даљем тексту Наручилац)

и

2. самостални наступ и наступ са подизвођачем.....
са седиштем у, улица,
ПИБ:..... Матични број:,
Број рачуна: Назив банке:.....,
Телефон:.....Телефакс:
кога заступа..... (у даљем тексту Испоручилац)

и

2.1. АКО ЈЕ ПРИХВАЋЕНА ПОНУДА ОД ГРУПЕ ПОНУЂАЧА КАО ЗАЈЕДНИЧКА ПОНУДА:

Групе понуђача из Споразумом о заједничком наступу бр. _____ од _____ достављеном ради учешћа у поступку јавне набавке мале вредности: „Корпе за отпатке“, редни број ЈНМВ - 42Д/16 коју чине:

2.1.1. _____ из _____
(навести скраћено пословно име из АПР-а)

ул. _____ бр. _____

2.1.2. _____ из _____
(навести скраћено пословно име из АПР-а)

ул. _____ бр. _____

2.1.3. _____ из _____



ЧИСТОЋА
ЈКП Чистоћа Нови Сад



Adresa: Novi Sad, Sentandrejski put 3
Telefon: 443-611
Fax: 6334-691
E-mail: office@cistocans.co.rs
Web site: www.cistocans.co.rs
PIB: 101692087
Mat. Br.: 08066531



(навести скраћено пословно име из АПР-а)

ул. _____ бр. _____

(У даљем тексту Испоручилац), а које заступа _____

(име и презиме носиоца посла)

_____, запослен код Испоручиоца _____

(функција код носиоца посла)

_____ наведеног под редним бројем _____ и који је Споразумом одређен као носилац посла.

Подаци о носиоцу посла:

| | |
|--|--|
| Назив носиоца посла: | |
| Статус носиоца посла (правно лице, предузетник, физичко лице): | |
| Адреса носиоца посла : | |
| Матични број носиоца посла: | |
| Порески идентификациони број носиоца посла (ПИБ): | |
| Електронска адреса носиоца посла (е-маил): | |
| Телефон: | |
| Телефакс: | |
| Број или бројеви рачуна и назив банке или банака преко којих ће се вршити плаћање: | |

Наведени Споразум о заједничком извршењу набавке саставни је део овог уговора.

Основ уговора:

Наручилац је на основу члана 39. Закона о јавним набавкама ("Сл. гласник РС", бр. 124/2012, 14/2015 и 68/2015 - даље: Закон) спровео јавну набавку мале вредности: „Корпе за отпатке“, ЈНМВ – 34Д/17 ради закључења уговора.

Јавна набавка је објављена на Порталу јавних набавки и интернет страници наручиоца дана _____ године.

Испоручилац је дана _____ године поднео понуду за предметну набавку број: _____ од _____ године, која је заведена код Наручиоца под бројем _____ од _____ (даље: Понуда) и која је саставни део овог Уговора;

Понуда Испоручиоца изабрана је као најповољнија применом критеријума **економски најповољнија понуда**. Поступак јавне набавке из става 1. овог члана окончан је правоснажном Одлуком о додели уговора број _____ од _____ године.



ЧИСТОЃА
JKP Чистоуа Нови Сад



Adresa: Novi Sad, Sentandrejski put 3
Telefon: 443-611
Fax: 6334-691
E-mail: office@cistocans.co.rs
Web site: www.cistocans.co.rs
PIB: 101692087
Mat. Br.: 08066531



ПРЕДМЕТ УГОВОРА

Члан 1.

Предмет уговора је набавка 70 (седамдесет) корпи за отпатке у свему према Техничкој спецификацији из Конкурсне документације и прихваћеној понуди Испоручиоца (у даљем тексту - корпе).

РОК И МЕСТО ИСПОРУКЕ

Члан 2.

Испоручилац се обавезује да у року од _____ дана по потпису Уговора извршити испоруку свих 70 (седамдесет) корпи за отпатке.

Испоручилац је у обавези да испоруку корпи најави наручиоцу најкасније један дан пре испоруке.

Испорука корпи врши се у ФЦО магацину Наручиоца, Нови Сад, Сентандрејски пут бр.3.

Испоручилац ће приликом испоруке корпи предати Наручиоцу отпремницу и гаранцију за отклањање недостатака у гарантном року.

Приликом испоруке корпи представник Наручиоца ће извршити квантитативни и квалитативни пријем добара.

У случају да приликом прегледа корпи представник Наручиоца уочи да испоручене корпе не одговарају уговореном квалитету, записнички ће констатовати уочене недостатке, неодговарајуће корпе ће вратити Испоручиоцу и захтеваће испоруку корпи уговореног квалитета у року од најдуже у року од 3 (дана).

У случају испоруке мањег броја корпи од уговореног Испоручилац се обавезује да ће недостајућу количину испоручити најкасније у року од 3 (дана).

Потписана отпремница од стране представника Наручиоца доказ је да је Испоручилац извршио своју уговорну обавезу у погледу рокова, квантитета и квалитета.

ЦЕНА

Члан 3.

Укупна цена 70 (седамдесет) корпи за отпатке без ПДВ-а је _____ динара, а са ПДВ-ом _____ динара.

Износ ПДВ-а је _____ динара.

Уговорена јединична цена (по једној корпи) износи _____ динара.

Уговорена јединична цена је фиксне и не може се мењати ни по ком основу за време трајања овог Уговора

ПЛАЋАЊЕ

Члан 4.

Плаћање испоручених корпи вршиће се на текући рачун Испоручиоца _____ код банке _____ на основу исправне и документоване фактуре.

Плаћање ће се вршити у року од 45 дана од дана испостављања фактуре.



ЧИСТОЃА
ЈКП Чистоћа Нови Сад



Adresa: Novi Sad, Sentandrejski put 3
Telefon: 443-611
Fax: 6334-691
E-mail: office@cistocans.co.rs
Web site: www.cistocans.co.rs
PIB: 101692087
Mat. Br.: 08066531



ГАРАНТНИ РОК

Члан 5.

Гарантни рок за испоручене корпе је _____ година по испоруци.
Испоручилац се обавезује да у гарантном року испоручити бесплатно нове корпе, у свим случајевима кад Наручилац утврди да претходно испоручене корпе имају недостатке.

Рок испоруке нових корпи је 7 (седам) дана од дана рекламације.

КВАЛИТЕТ КОРПИ ЗА ОТПАТКЕ

Члан 6.

Под квалитетом испоручених корпи подразумева се да оне у свему одговарају понуђеном и прихваћеном узорку, односно да су израђене у према Техничком опису Наручиоца.

ФИНАНСИЈСКЕ ГАРАНЦИЈЕ

Члан 7.

Финансијска гаранција за добро извршење посла:

Добро извршење посла по овом уговору подразумева се да су корпе испоручене у уговореном року и да оне одговарају уговореном квалитету (члан 6. овог Уговора).

Уговорне стране констатују да је Испоручилац при потпису овог Уговора, у складу са својом Изјавом у прихваћеној понуди, Наручиоцу предао на име гаранције за добро извршење посла **бланко соло меницу** серије број _____ регистровану код НБС, **менично овлашћење на износ од _____** (словима: _____) динара без ПДВ-а што износи 10% од уговорене вредности набавке без ПДВ-а из члана 3. став 1. овог Уговора.

Уговорне стране констатују да је примљена финансијска гаранција безусловна, наплатива „на први позив“ и да је рок њеног важења _____ односно да је 30 дана дужи од истека рока на који је закључен Уговор.

У случају да понуђач не испуни преузете обавезе у предметном поступку јавне набавке, Наручилац је овлашћен да реализује достављено средство обезбеђења.

Финансијска гаранција за отклањање недостатака у гарантном року

Испоручилац се обавезује да при испоруци корпи преда је Наручиоцу на име гаранције за отклањање недостатака у гарантном року на испорученим корпама **бланко соло меницу** и **менично овлашћење на износ од _____** динара што износи 10% од уговорене вредности без ПДВ-а из члана 3. став 1. овог Уговора. Гаранција је безусловна, наплатива на први позив Наручиоца без права на протест Испоручиоца.



ЧИСТОЃА
JKP ЧистоЃа Нови Сад



Adresa: Novi Sad, Sentandrejski put 3
Telefon: 443-611
Fax: 6334-691
E-mail: office@cistocans.co.rs
Web site: www.cistocans.co.rs
PIB: 101692087
Mat. Br.: 08066531



Гаранција се издаје са роком који је 5 дана дужи од уговореног гарантног рока из члана 5. став 1. овог Уговора.

У случају да Испоручилац не испуни своје уговорне обавезе за отклањање недостатака у гарантном року према чл. 5. овог Уговора Наручилац ће реализовати примљену гаранцију.

УГОВОРНА КАЗНА

Члан 9.

Уколико Испоручилац, својом кривицом, прекорачи уговорени рок испоруке корпи (чл. 2. став 1.) или уговорени рок за поступање по рекламацијама квалитета, односно количине (чл. 2. став 6. и 7.) обавезан је да за сваки дан закашњења плати Наручиоцу износ од 0,2% дневно од укупно уговорене цена без ПДВ-а из члана 3. став 1. овог Уговора, с тим да укупан износ уговорне казне не може прећи 5%.

Наручилац ће у случају кашњења испоруке упутити налог Испоручиоцу да му уплати новчани износ на име уговорне казне.

Уколико Испоручилац не буде измирио своју новчану обавезу насталу по основу уговорене казне, Наручилац ће приступити реализацији предате менице за добро извршење посла.

Право Наручиоца на наплату уговорне казне не утиче на његово право да захтева и накнаду штете коју је претрпео.

ИЗМЕНЕ УГОВОРА

Члан 10.

Наручилац може, у складу са чланом 115. Закона о јавним набавкама („Сл. гласник РС“, бр. 124/2012, 14/2015 и 68/2015), након закључења овог уговора о јавној набавци без спровођења поступка јавне набавке повећати обим предмета набавке, с тим да се вредност уговора може повећати максимално до 5% од првобитно уговорене укупне цене без ПДВ-а, наведене у члану 3. став 1. овог Уговора.

РОК ВАЖЕЊА И РАСКИД УГОВОРА

Члан 11.

Овај Уговор ступа на снагу кад га потпишу обе уговорне стране и траје до реализације уговорних обавеза који се односе на испоруку корпи (чл. 2. став 8. овог Уговора).

Уговор се може раскинути пре истека рока из претходног става овог члана споразумом уговорних страна, уколико оне констатују да је његово извршење немогуће, а да за разлоге раскида нису одговорни ни Наручилац ни Испоручилац.

Наручилац може раскинути овај Уговор простом писаном изјавом воље достављеном Испоручиоцу:

А) ако оцени да Испоручилац не може да извршава своје обавезе из овог Уговора из било којих разлога укључујући и акте државних органа и догађаје који се могу подвести под појам више силе,



ЧИСТОЃА
JKP Чистоѓа Нови Сад



Adresa: Novi Sad, Sentandrejski put 3
Telefon: 443-611
Fax: 6334-691
E-mail: office@cistocans.co.rs
Web site: www.cistocans.co.rs
PIB: 101692087
Mat. Br.: 08066531



Б) ако је заостајање у испоруци корпи, такво да доводи у питање њихову испоруку – кашњење у испорукама дуже од 8 (осам) дана.

В) ако Испоручилац не испоручује корпе уговореног квалитета

Г) ако Испоручилац не отклони недостатке на корпама на начин регулисан овим Уговором и

Д) у свим другим случајевима када Испоручилац не испуњава своје обавезе у складу са овим Уговором.

Испоручилац може раскинути овај Уговор простом писаном изјавом воље достављене Наручиоцу због неиспуњавања његове уговорне обавезе плаћања по рачунима-фактурама у уговореном року. У случају наступања кашњења плаћања од стране Наручиоца, Испоручилац је дужан да писменим путем опомене Наручиоца, са остављањем накнадног рока за плаћање неплаћене новчане обавезе, који рок не може бити краћи од осам (8) дана од дана пријема опомене. Уколико Наручилац ни у накнадном року из опомене не измири своју обавезу плаћања, Испоручилац може раскинути Уговор.

Накнадни рок, као услов за раскид Уговора, неће се одредити једино у случају када Наручилац изјави да неће или не може испунити уговорну обавезу плаћања.

Најкраћи отказни рок по свим основама наведеним у претходним ставовима овог члана износи осам дана, који рок почиње да тече од момента предаје писаног отказа једне стране другој. Изјава о отказу Уговора се предаје препорученим писменом.

У писаној изјави о раскиду Уговора мора бити означено по ком основу се Уговор раскида.

ЗАВРШНЕ ОДРЕДБЕ

Члан 12.

Уговорене стране су сагласне да се на све међусобне односе који нису дефинисани овим Уговором непосредно примењују одредбе Закона о облигационим односима.

Члан 13.

Уговорне стране су сагласне да све евентуалне спорове решавају споразумно, а у случају да споразум није могућ, уговара се надлежност стварно-надлежног суда.

Члан 14.

Уговор је сачињен у 6 (шест) истоветних примерака од којих свака уговорна страна задржава по 3 (три) примерка.

За Испоручиоца

За Наручиоца



ЧИСТОЃА
JKP Чистоња Нови Сад



Adresa: Novi Sad, Sentandrejski put 3
Telefon: 443-611
Fax: 6334-691
E-mail: office@cistocans.co.rs
Web site: www.cistocans.co.rs
PIB: 101692087
Mat. Br.: 08066531



IX – ДРУГИ ОБРАСЦИ - ИЗЈАВЕ

1. ИЗЈАВА О НЕЗАВИСНОЈ ПОНУДИ

На основу члана 26. Закона о јавним набавкама („Службени гласник РС“, бр. 124/2012, 14/2015 и 68/2015) и члана 20. Правилника о обавезним елементима конкурсне документације у поступцима јавних набавки начину доказивања испуњености услова („Службени гласник РС“, бр. 86/2015) Понуђач

из _____
ул. _____ бр. _____ даје:

ИЗЈАВУ О НЕЗАВИСНОЈ ПОНУДИ

Под пуном материјалном и кривичном одговорношћу потврђујем да сам понуду у поступку јавне набавке добара: „**Корпе за отпатке**“, редни број набавке **ЈНМВ-34Д/17**, поднео независно, без договора са другим понуђачима или заинтересованим лицима.

Датум:

М.П.

Потпис понуђача

Уколико понуду подноси група понуђача - Изјава се копира се у потребном броју примерака, попуњава је, потписује и оверава овлашћено лице сваког понуђача из групе понуђача.



ЧИСТОЋА
JKP Чистоћа Нови Сад



Adresa: Novi Sad, Sentandrejski put 3
Telefon: 443-611
Fax: 6334-691
E-mail: office@cistocans.co.rs
Web site: www.cistocans.co.rs
PIB: 101692087
Mat. Br.: 08066531



2. ОБРАЗАЦ О ИСПУЊЕНОСТИ ОБАВЕЗНИХ УСЛОВА ПОНУЂАЧА

У складу са чланом 77. став 4. Закона о јавним набавкама („Службени гласник РС“, бр. 124/2012, 14/2015 и 68/2015), под пуном материјалном и кривичном одговорношћу, као овлашћено лице понуђача, дајем следећу:

ИЗЈАВУ

Понуђач _____ (навести назив понуђача) у поступку јавне набавке мале вредности добара: „**Корпе за отпатке**“, редни број набавке **ЈНМВ-34Д/17** испуњава све обавезне услове из чл. 75. ЗЈН:

Обавезни услови из члана 75.ЗЈН

- 4) Да је регистрован код надлежног органа, односно уписан у одговарајући регистар;
- 5) Да Понуђач и његов законски заступник нису осуђивани за неко од кривичних дела као члан организоване криминалне групе, да није осуђиван за кривична дела против привреде, кривична дела против животне средине, кривично дело примања или давања мита, кривично дело преваре;
- 6) Да је измирио доспеле порезе, доприносе и друге јавне дажбине у складу са прописима Републике Србије

М.П.

(потпис овлашћеног лица)

Напомена: ову Изјаву даје, попуњава и потписује понуђач који је дао самосталну понуду.



ЧИСТОЃА
JKP ЧистоЃа Нови Сад



Adresa: Novi Sad, Sentandrejski put 3
Telefon: 443-611
Fax: 6334-691
E-mail: office@cistocans.co.rs
Web site: www.cistocans.co.rs
PIB: 101692087
Mat. Br.: 08066531



2.1. ОБРАЗАЦ О ИСПУЊЕНОСТИ ОБАВЕЗНИХ УСЛОВА ЗА ПОДИЗВОЂАЧА

У складу са чланом 77. став 4. Закона о јавним набавкама („Службени гласник РС“, бр. 124/2012, 14/2015 и 68/2015), под пуном материјалном и кривичном одговорношћу, као заступник подизвођача, дајем следећу:

ИЗЈАВУ

Подизвођач _____ (навести назив подизвођача) у поступку јавне набавке мале вредности добара: „**Корпе за отпатке**“, редни број набавке **ЈНМВ-34Д/17** испуњава све обавезне услове из чл. 75. Закона и то:

Именовани подизвођач наведен у Понуди понуђача _____ деловодни број: _____ од _____ године испуњава обавезне услове утврђене ЗЈН и наведене у Конкурсној документацији за предметну набавку и то:

да је регистрован код надлежног органа, односно уписан у одговарајући регистар;

да он и његов законски заступник није осуђиван за неко од кривичних дела као члан организоване криминалне групе, да није осуђиван за кривична дела против привреде, кривична дела против животне средине, кривично дело примања или давања мита, кривично дело преваре;

да је измирио доспеле порезе, доприносе и друге јавне дажбине у складу са прописима Републике Србије или стране државе када има седиште на њеној територији;

М.П.

Потпис овлашћеног лица подизвођача

Напомена: Ову изјаву потписују сви подизвођачи које је понуђач навео. Потписи морају бити оверени печатима подизвођача. Изјава се копира у потребном броју примерака.



ЧИСТОЋА
ЈКП Чистоћа Нови Сад



Adresa: Novi Sad, Sentandrejski put 3
Telefon: 443-611
Fax: 6334-691
E-mail: office@cistocans.co.rs
Web site: www.cistocans.co.rs
PIB: 101692087
Mat. Br.: 08066531



2.2. ОБРАЗАЦ О ИСПУЊЕНОСТИ ОБАВЕЗНИХ УСЛОВА ЗА ГРУПУ ПОНУЂАЧА – ЗАЈЕДНИЧКУ ПОНУДУ

На основу члана 77. став 4. Закона о јавним набавкама („Службени гласник РС“, бр.124/2012, 14/2015 и 68/2015) под пуном материјалном и кривичном одговорношћу

понуђач: _____,
учесник у заједничкој понуди у поступку јавне набавке мале вредности добара: „**Корпе за отпатке**“, редни број **ЈНМВ-34Д/17** у којој је Споразумом свих учесника бр. _____ од _____._____. године као носилац посла одређен _____ даје:

ИЗЈАВУ

да као члан групе понуђача - (заједничке понуде) испуњава обавезне услове утврђене чланом 75. ЗЈН.

Обавезни услови из члана 75.ЗЈН

- 1) Да је регистрован код надлежног органа, односно уписан у одговарајући регистар;
- 2) Да Понуђач и његов законски заступник нису осуђивани за неко од кривичних дела као члан организоване криминалне групе, да није осуђиван за кривична дела против привреде, кривична дела против животне средине, кривично дело примања или давања мита, кривично дело преваре;
- 3) Да је измирио доспеле порезе, доприносе и друге јавне дажбине у складу са прописима Републике Србије

М.П. _____

(потпис овлашћеног лица)

Напомена: Образац Изјаве попуњава се и потписује само у случају заједничке понуде. Овај образац - изјаву попуњава, потписује и печатом оверава сваки члан групе понуђача укључујући и носиоца посла. **Сваки члан испуњава обавезне услове утврђене чланом 75. ЗЈН** и за њих даје Изјаву. Овај образац се ради попуњавања копира у потребном броју примерака у зависности од броја учесника у заједничкој понуди.



ЧИСТОЃА
ЈКП Чистоћа Нови Сад



Adresa: Novi Sad, Sentandrejski put 3
Telefon: 443-611
Fax: 6334-691
E-mail: office@cistocans.co.rs
Web site: www.cistocans.co.rs
PIB: 101692087
Mat. Br.: 08066531



3. ИЗЈАВА О ПОШТОВАЊУ ОБАВЕЗА ИЗ ЧЛ. 75. СТ. 2 ЗАКОНА

Назив понуђача: _____
Седиште: _____
Адреса: _____
дел.бр. _____
датум: _____

На основу члана 75. став 2. Закона о јавним набавкама („Службени гласник РС“, бр.124/2012,14/15 и 68/15) дајем следећу:

ИЗЈАВУ

Понуђач _____ у поступку јавне набавке мале вредности добара: „**Корпе за отпатке**“, редни број набавке **ЈНМВ-34Д/17**, поштовао је обавезе које произлазе из важећих прописа о заштити на раду, запошљавању и условима рада, заштити животне средине и нема забрану обављања делатности која је на снази у време подношења понуде.

Датум

Понуђач

М.П.

Напомена: У случају подношења заједничке понуде и понуде са подизвођачем-има Изјава се копира се у потребном броју примерака, попуњава је, потписује и оверава овлашћено лице сваког понуђача из групе понуђача односно овлашћено-а лице-а подизвођача.



ЧИСТОЃА

ЈКП Чистоћа Нови Сад



Adresa: Novi Sad, Sentandrejski put 3
Telefon: 443-611
Fax: 6334-691
E-mail: office@cistocans.co.rs
Web site: www.cistocans.co.rs
PIB: 101692087
Mat. Br.: 08066531



4. ИЗЈАВА О ДОСТАВЉАЊУ ФИНАНСИЈСКЕ ГАРАНЦИЈЕ ЗА ДОБРО ИЗВРШЕЊЕ ПОСЛА

Изјављујемо да ћемо у случају да нам се додели Уговор као најповољнијем понуђачу у предмету јавне набавке добара: „**Корпе за отпатке**“, бр. **ЈНМВ-34Д/17**, при потпису Уговора на име финансијске гаранције за добро извршење посла доставити бланко соло меницу регистровану код НБС.

Уз бланко соло меницу доставићемо Вам попуњено и оверено менично овлашћење на обрасцу наведеном у Конкурсној документацији и оверену копију депо картона.

Менично овлашћење даћемо Вам на износ од 10% од укупно понуђене цене без ПДВ-а.

Финансијска гаранција коју ћемо Вам предати биће неопозива, безусловна, наплатива на први позив без права на наш приговор, неће садржати додатни услов за исплату нити мањи износ од оног на који смо се обавезали.

Важност бланко соло менице биће 30 дана дужа од рока важења уговора.

Изјаву дајемо под пуном моралном, материјалном и кривичном одговорношћу.

Датум:

М.П.

Овлашћено лице

Напомена: Изјаву потписују и оверавају печатом :

- у случају самосталног давања понуде и понуде са подизвођачем Изјаву потписује и оверава печатом овлашћено лице понуђача који је самостално поднео понуду односно понуђача који је понуду поднео са подизвођачем
- у случају заједничке понуде Изјаву потписује и оверава својим печатом лице које је њиховим Споразумом одређено испред групе понуђача као носилац посла



ЧИСТОЃА
JKP Чистоња Нови Сад



Adresa: Novi Sad, Sentandrejski put 3
Telefon: 443-611
Fax: 6334-691
E-mail: office@cistocans.co.rs
Web site: www.cistocans.co.rs
PIB: 101692087
Mat. Br.: 08066531



5. ОБРАЗАЦ - РЕФЕРЕНЦЕ

Наручилац у поступку јавне набавке мале вредности: „**Корпе за отпатке**“, редни број набавке **ЈНМВ-34Д/17**, од понуђача захтева да они испуњавају и додатни услов који се односи на референце.

Понуђач: _____

Адреса: _____

Табела 1. Референтна листа испоручених корпи за отпатке

| Ред. број | Назив купца | Датум издавања фактуре | Вредност испоручених корпи за отпатке по наведеној фактури |
|--|-------------|------------------------|--|
| 1. | | | |
| 2. | | | |
| 3. | | | |
| 4. | | | |
| 5. | | | |
| 6. | | | |
| 7. | | | |
| 8. | | | |
| 9. | | | |
| 10. | | | |
| Укупна вредност испоручених корпи за отпатке без ПДВ-а: | | | |

М.П.

у _____

Дана: _____

_____ Потпис овлашћеног лица

Упутство за попуњавање Референтне листе и Потврде

Референт листу треба попунити односно у њу се морају унети сви подаци који се траже заглављем табеле 1.

Обавезни докази за наведене податке из Референтне листе су:

1. Потврде купаца. Текст потврде налази се испод овог Упутства;
2. као доказ да је купцу испоручио корпе за отпатке понуђач доставља Наручиоцу фотокопију фактура.



ЧИСТОЋА
JKP Чистоћа Нови Сад



Adresa: Novi Sad, Sentandrejski put 3
Telefon: 443-611
Fax: 6334-691
E-mail: office@cistocans.co.rs
Web site: www.cistocans.co.rs
PIB: 101692087
Mat. Br.: 08066531



6. ОБРАЗАЦ ПОТВРДЕ КУПАЦА

| | |
|--------------------------------|--|
| НАЗИВ КУПЦА | |
| СЕДИШТЕ | |
| УЛИЦА И БРОЈ | |
| ТЕЛЕФОН | |
| МАТИЧНИ БРОЈ | |
| ПИБ | |
| МЕСТО И ДАТУМ ИЗДАВАЊА ПОТВРДЕ | |

На основу члана 77 став 2. тачка 2. алинеја 2) , а у вези члана 76. Закона о јавним набавкама (Сл. Гласник РС број 124/2012, 14/2015 и 68/2015) Купац издаје:

ПОТВРДУ

Да му је понуђач _____ извршио испоруку корпи за отпатке у вредности _____ динара без ПДВ-а, по основу фактуре бр. _____ издате ____ . ____ . ____ . године.
(непотребно прецртати)

Потврда се издаје на захтев понуђача _____ у сврху учешћа у поступку јавне набавке мале вредности „Корпе за отпатке“, редни број набавке **ЈНМВ-34Д/17** коју спроводи Наручилац ЈКП „Чистоћа“ Нови Сад, а у сврху доказивања референци за понуђача и у друге сврхе се не може користити.

М.П.

У _____

Дана _____

Потпис Купца

Напомена: Обрасце потврде копирати и доставити за све Купце наведене у обрасцу Референтне листе.



ЧИСТОЋА
JKP Чистоћа Нови Сад



Adresa: Novi Sad, Sentandrejski put 3
Telefon: 443-611
Fax: 6334-691
E-mail: office@cistocans.co.rs
Web site: www.cistocans.co.rs
PIB: 101692087
Mat. Br.: 08066531



7. ОБРАЗАЦ ТРОШКОВА ПРИПРЕМЕ ПОНУДЕ

У складу са чланом 88. Закона о јавним набавкама („Сл. Гласник РС“ бр. 124/2012, 14/2015 и 68/2015) дајемо следећи:

ОБРАЗАЦ ТРОШКОВА ПРИПРЕМЕ ПОНУДЕ ЗА ЈАВНУ НАБАВКУ МАЛЕ ВРЕДНОСТИ „Корпе за отпатке“, редни број набавке ЈНМВ-34Д/17

| ВРСТА ТРОШКА | ИЗНОС ТРОШКА У РСД |
|---------------------------------------|--------------------|
| | |
| | |
| | |
| | |
| | |
| | |
| | |
| УКУПАН ИЗНОС ТРОШКОВА ПРИПРЕМЕ ПОНУДЕ | |

М.П.

Потпис овлашћеног лица

Напомене:

- Понуђач може да у оквиру понуде достави укупан износ и структуру трошкова припремања понуде у складу са датим образцем и чланом 88. ЗЈН.
- Образац попуњава, потписује и оверава печатом понуђач који је дао самосталну понуду и понуђач са подизвођачем а у случају заједничке понуде Образац потписује и печатом оверава носилац посла утврђен споразумом учесника у заједничкој понуди.
- Достављање овог Обрасца није обавезно.